

Ürün açıklaması/Ürün resimleri

**Açıklama****Malzeme:**

Gövde: plastik.

Baskı plakaları: rulman çeliği.

Bilyalar: çelik.

Bilgi:

Doğrusal bilyalı rulmanlar, ISO 10285'e göre 3 serisidir. Her iki tarafta iki ağızlı conta mevcuttur. Bu rulmanlar, standart bir doğrusal bilyalı rulmana kıyasla iki kat yük taşıma kapasitesi veya sekiz kat kullanım ömrü ile öne çıkar. Aç ı hatası dengelemesi sayesinde gövde deliklerinin hizalama hataları veya mil bükülmeleri dengelenir, yük dağılımı optimize edilir ve tüm rulman uzunluğu boyunca bilyalara eşit yük uygulanması sağlanır. Doğrusal bilyalı rulmanlar, DIN 471/472 uyarınca emniyet halkaları ile emniyete alınır.

Önerilen toleranslar:

Mil: h6

Gövde: H7

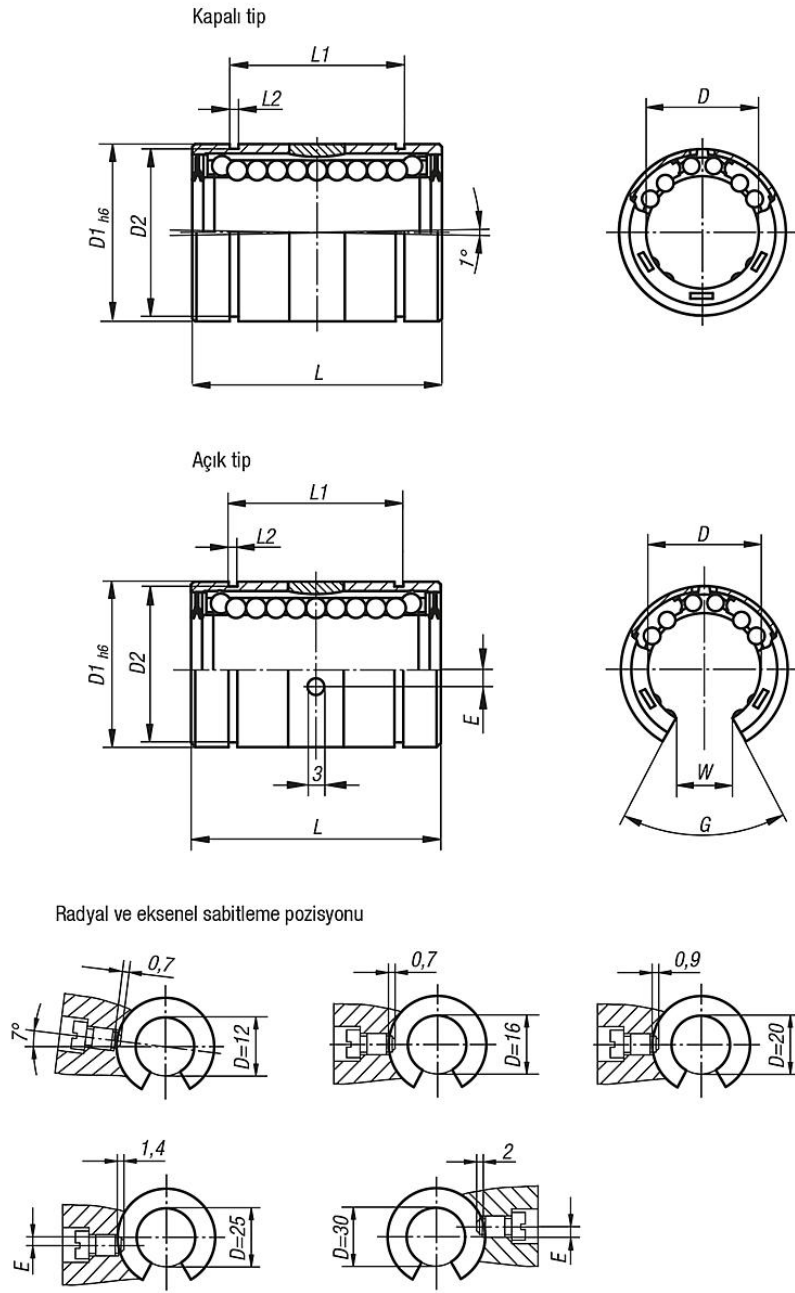
Her iki tarafında conta olan doğrusal bilyalı yataklar, montajdan önce greslenmelidir.

Belirtilen yük katsayıları, sertleştirilmiş ve taşlanmış mil kullanımında geçerlidir.

Sıcaklık aralığı:

-20 °C - +80 °C.

Çizimler



Ürünler genel bakış

Sipariş numarası kapalı	Sipariş numarası açık	D	D1	D2	E	G	L	L1	L2	W	Dinamik yük sayıları N	Statik yük sayıları N
21515-1202	-	12	22	21	-	-	32 -0,2	22,6 -0,2	1,3	-	750	825
21515-1602	21515-1612	16	26	24,9	-/0	-/70°	36 -0,2	24,6 -0,2	1,3	-/9,4	2200	2400
21515-2002	21515-2012	20	32	30,3	-/0	-/60°	45 -0,2	31,2 -0,2	1,6	-/10,2	4000	4400
21515-2502	21515-2512	25	40	37,5	-/1,5	-/60°	58 -0,3	43,7 -0,3	1,85	-/14,4	6700	7300
21515-3002	21515-3012	30	47	44,5	-/2	-/55°	68 -0,3	51,7 -0,3	1,85	-/13,9	8300	9100

Ürün lere genel bakış
