

## Ürün açıklaması/Ürün resimleri

**Açıklama****Malzeme:**

Mil: paslanmaz çelik.  
Gövde: plastik.  
Kablo mantosu: PVC.

**Model:**

Gövde: siyah.  
Yassı fiş: 8 kutuplu 1x pim.  
Bükülme yarıçapı: Kablo > 17 mm (sabit döşenmiş).

**Bilgi:**

Devir sayıları  $\leq 600$  dev/dak için.  
Maks.  $\varnothing 20$  mm'ye kadar içi boş miller için kolay montaj.  
21700 ve 21702 pozisyon göstergelerinde takılabilir bağlantı.  
Sensörün çalışma gerilimi beslemesi ve akım tüketimi, takip elektroniği üzerinden gerçekleşir.  
Çözünürlük ve ölçüm aralığı, takip elektroniğine bağlıdır.

**Teknik veriler:**

- Dönerek ölçüm yapan sensör
- Tarama, her biri 5 mm boyutunda olan 18 kutuplu bir kutup çarkı üzerinden manyetik olarak gerçekleştirilir
- Koruma sınıfı IP 65; EN60529

**Sıcaklık aralığı:**

- Ortam sıcaklığı 0...60 °C
- Depolama sıcaklığı -10...70 °C

**Montaj:**

Montaj, ekte yer alan kullanıcı bilgisine göre yapılmalıdır.

**Aksesuar:**

Pozisyon göstergesi 21700 ve 21702.  
Küçültme kovanları 21740.

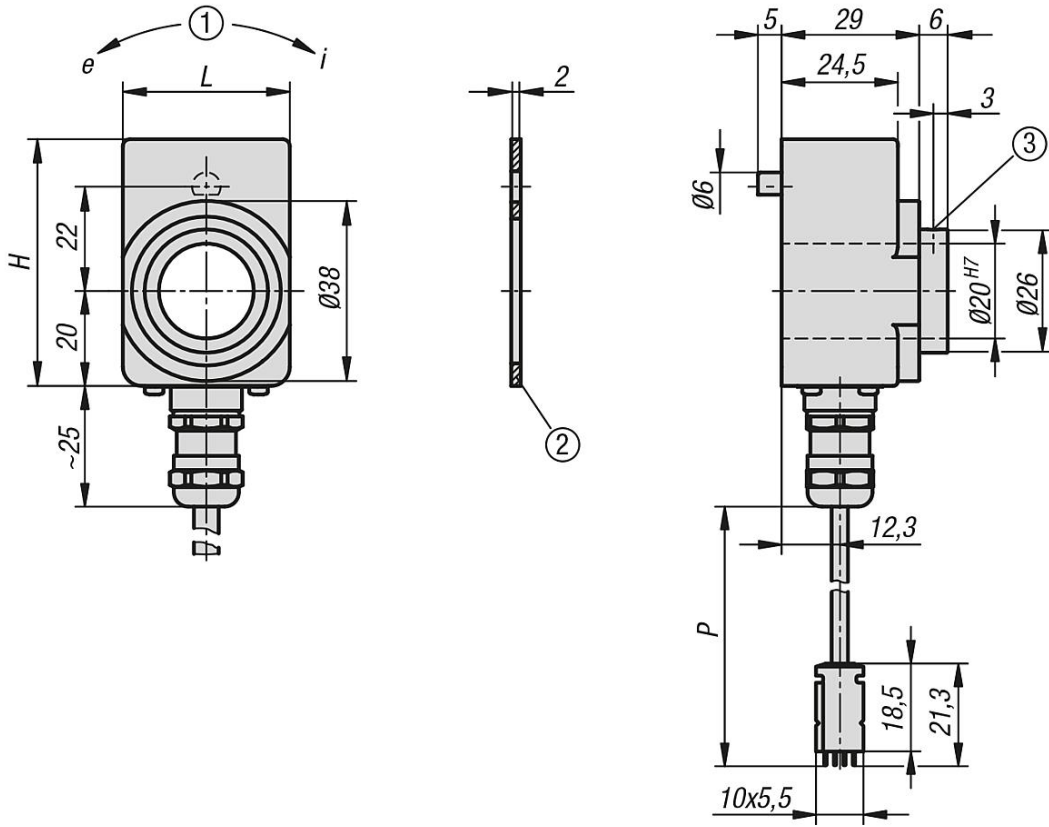
**Dikkate alın:**

Yoğuşmaya izin verilmez.

**Çizim bilgisi:**

- 1) Döne yönü
- 2) Sızdırmazlık plakası
- 3) Setskur M3 (2x120°)

## Çizimler



## Ürönlere genel bakış

| Sipariş numarası | H  | L    | P    |
|------------------|----|------|------|
| 21730-0500       | 52 | 35,2 | 500  |
| 21730-1000       | 52 | 35,2 | 1000 |
| 21730-2000       | 52 | 35,2 | 2000 |