



Açıklama

Malzeme:

Çelik 1.0503 (C45).

Model:

Frezelenmiş dişli tertibatı, düz dişli.
Kavrama açısı 20°, kaplamasız.

Bilgi:

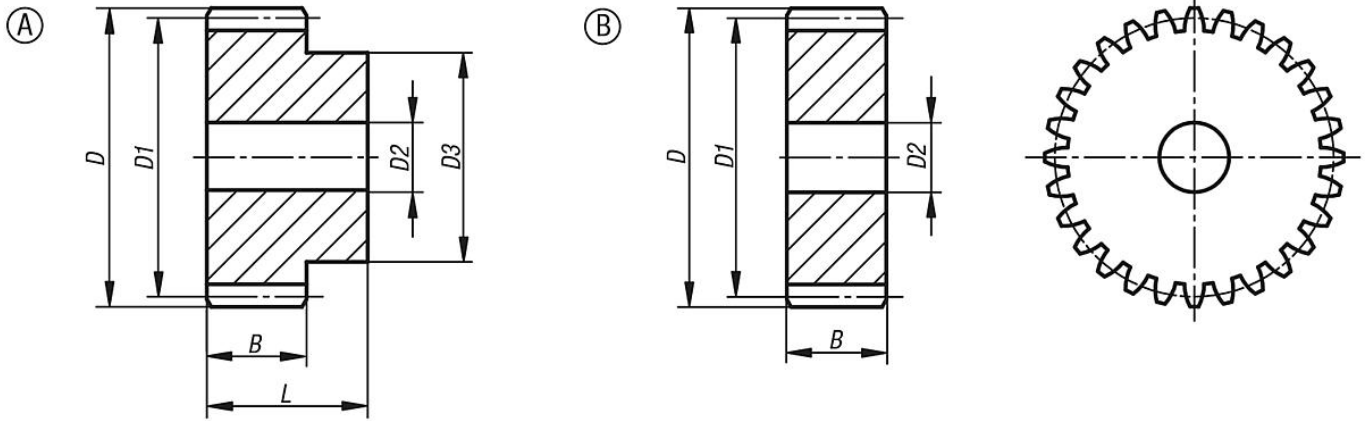
70 dişe kadar tek taraflı göbekli ve 72 diştten itibaren kasnak olarak. Alın dişlilerinde bir merkezleme deliği veya önceden açılan bir delik mevcuttur.

Çizim bilgisi:

Form A: göbekli

Form B: göbeksiz

Çizimler



Ürünler genel bakış

Sipariş numarası	Form	Diş sayısı	D	D1	D2 maks.	D3	B	L
22400-0115170012	A	12	21	18	8	14	17	30
22400-0115170013	A	13	22,5	19,5	8	15	17	30
22400-0115170014	A	14	24	21	8	17	17	30
22400-0115170015	A	15	25,5	22,5	8	18	17	30
22400-0115170016	A	16	27	24	8	19	17	30
22400-0115170017	A	17	28,5	25,5	8	20	17	30
22400-0115170018	A	18	30	27	8	20	17	30
22400-0115170019	A	19	31,5	28,5	8	20	17	30
22400-0115170020	A	20	33	30	8	25	17	30
22400-0115170021	A	21	34,5	31,5	10	25	17	30
22400-0115170022	A	22	36	33	10	25	17	30
22400-0115170023	A	23	37,5	34,5	10	25	17	30
22400-0115170024	A	24	39	36	10	25	17	30
22400-0115170025	A	25	40,5	37,5	10	25	17	30
22400-0115170026	A	26	42	39	12	30	17	30
22400-0115170027	A	27	43,5	40,5	12	30	17	30
22400-0115170028	A	28	45	42	12	30	17	30
22400-0115170029	A	29	46,5	43,5	12	30	17	30
22400-0115170030	A	30	48	45	12	30	17	30
22400-0115170031	A	31	49,5	46,5	12	35	17	30
22400-0115170032	A	32	51	48	12	35	17	30
22400-0115170033	A	33	52,5	49,5	12	35	17	30

Ürünler genel bakış

Sipariş numarası	Form	Diş sayısı	D	D1	D2 maks.	D3	B	L
22400-0115170034	A	34	54	51	12	35	17	30
22400-0115170035	A	35	55,5	52,5	12	35	17	30
22400-0115170036	A	36	57	54	12	35	17	30
22400-0115170037	A	37	58,5	55,5	12	40	17	30
22400-0115170038	A	38	60	57	12	40	17	30
22400-0115170039	A	39	61,5	58,5	12	40	17	30
22400-0115170040	A	40	63	60	12	40	17	30
22400-0115170041	A	41	64,5	61,5	12	40	17	30
22400-0115170042	A	42	66	63	12	50	17	30
22400-0115170043	A	43	67,5	64,5	12	50	17	30
22400-0115170044	A	44	69	66	12	50	17	30
22400-0115170045	A	45	70,5	67,5	12	50	17	30
22400-0115170046	A	46	72	69	14	50	17	30
22400-0115170047	A	47	73,5	70,5	14	50	17	30
22400-0115170048	A	48	75	72	14	50	17	30
22400-0115170049	A	49	76,5	73,5	14	50	17	30
22400-0115170050	A	50	78	75	14	50	17	30
22400-0115170051	A	51	79,5	76,5	14	60	17	30
22400-0115170052	A	52	81	78	14	60	17	30
22400-0115170053	A	53	82,5	79,5	14	60	17	30
22400-0115170054	A	54	84	81	14	60	17	30
22400-0115170055	A	55	85,5	82,5	14	60	17	30
22400-0115170056	A	56	87	84	20	60	17	30
22400-0115170057	A	57	88,5	85,5	20	60	17	30
22400-0115170058	A	58	90	87	20	60	17	30
22400-0115170059	A	59	91,5	88,5	20	60	17	30
22400-0115170060	A	60	93	90	20	60	17	30
22400-0115170061	A	61	94,5	91,5	20	70	17	30
22400-0115170062	A	62	96	93	20	70	17	30
22400-0115170063	A	63	97,5	94,5	20	70	17	30
22400-0115170064	A	64	99	96	20	70	17	30
22400-0115170065	A	65	100,5	97,5	20	70	17	30
22400-0115170066	A	66	102	99	20	70	17	30
22400-0115170067	A	67	103,5	100,5	20	70	17	30
22400-0115170068	A	68	105	102	20	70	17	30
22400-0115170069	A	69	106,5	103,5	20	70	17	30
22400-0115170070	A	70	108	105	20	70	17	30
22400-0215170072	B	72	111	108	20	-	17	-
22400-0215170075	B	75	115,5	112,5	20	-	17	-
22400-0215170076	B	76	117	114	20	-	17	-
22400-0215170080	B	80	123	120	20	-	17	-
22400-0215170085	B	85	130,5	127,5	20	-	17	-
22400-0215170090	B	90	138	135	20	-	17	-
22400-0215170095	B	95	145,5	142,5	20	-	17	-
22400-0215170100	B	100	153	150	20	-	17	-
22400-0215170110	B	110	168	165	20	-	17	-
22400-0215170114	B	114	174	171	20	-	17	-
22400-0215170120	B	120	183	180	20	-	17	-
22400-0215170127	B	127	193,5	190,5	20	-	17	-