

Açıklama

Malzeme:

Poliasetal (POM) veya poliketon (PK).

Model:

Kalıplanmış, düz dişli. Kavrama açısı 20°. Eksen açısı = 90°.
Modül 1,5'ten itibaren delik talaş oluşturacak şekilde işlenmiştir.
Beyaz poliasetal.
Krem rengi poliketon.

Bilgi:

Poliasetal: Yüksek sertlik derecesi ve düşük sürtünme katsayısına sahip standart malzeme.

Poliketon: Sıra dışı aşınmaya dayanıklılığı ve çok iyi sürtünme özellikleri sayesinde diş kırılmasına karşı daha yüksek güvenlik, daha yüksek güç aktarımı ve çok daha yüksek kullanım ömrü olan malzeme.

Su ve başka ortamlar altında kullanılabilir.

Kalıplanmış dişli çarkları üretime bağlı olarak içte hava boşluklarına sahip olabilir. Delik veya kanal açmada bunlar görülür hale gelebilir. Fonksiyonu bundan etkilenmemektedir.

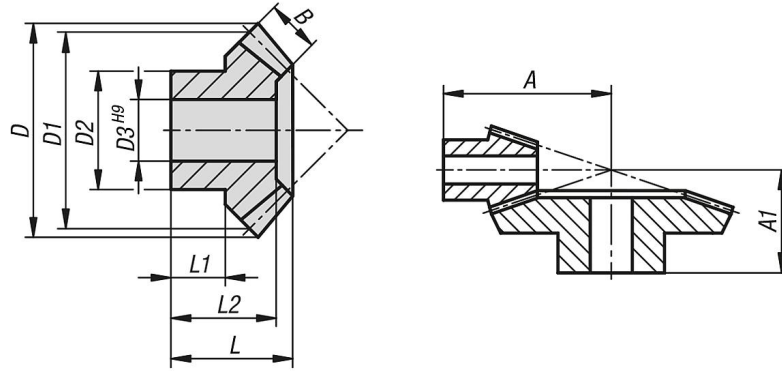
Konik dişli çarklar parçalar halinde teslim edilir. Bir konik dişli çifti almak için lütfen belirtilen karşı dişliyi de sipariş edin.

Sıcaklık aralığı:

-40 °C - +140 °C (kullanımın yüksekliği ve süresini dikkate alarak).

Dikkate alın:

Ölçü tablolarında belirtilmiş torklar sadece dişli tertibatına ilişkindir, mil çapı veya uygun kaması boyu dikkate alınmamıştır. Taşıma kapasitesinin hesaplamaları dişli kenarlarının oyuk taşıma kapasitesi ile meydana gelen diş ayağı gerilimine bağlıdır. Bir dişli çarkın ilgili taşıma kapasitesi çok sayıda faktöre bağlıdır ve belirtilmiş olan değerler sadece seçimi kolaylaştıracak referans değerleri niteliktedir. Tork bilgileri, bir dişli esas almaktadır. Parça çapı, dişli çarkı eşleşmesi vs gibi faktörlere bağlı olarak, aktarılabilen torkun belirlenmesi için mutlaka gerekli olan örtüşme meydana gelir. Düz dişlinin en basit halinde genelde 1,1 ile 1,25 örtüşme derecesi mevcuttur. Örtüşmeyi büyütme için küçük modüllü büyük dişli sayıları kullanılır. İyi bir profil örtüşmesi oyuk oluşumu gibi hasarları azaltabilir.



Ürünler genel bakış

Sipariş numarası	Ana gövde malzemesi	Aktarım oranı	Modül	Diş sayısı	A	A1	B	D	D1	D2	D3	L	L1	L2	Maks. tork Ncm	uygun karşı dişli
22432-110120015	Poliasetal	1:2	1	15	26,3	-	6,4	16,6	15	12,2	5	17,1	10,5	17,1	12	22432-110120030
22432-110120030	Poliasetal	1:2	1	30	-	20,8	6,9	31	30	18	8	16	9	14,7	26	22432-110120015
22432-115120015	Poliasetal	1:2	1,5	15	35,8	-	10,5	25	22,5	17	8	22,8	11,7	22,8	44,5	22432-115120030
22432-115120030	Poliasetal	1:2	1,5	30	-	25,9	10,7	46,3	45	23,4	10	19,6	9,6	17,5	90,7	22432-115120015
22432-120120015	Poliasetal	1:2	2	15	44	-	14,5	33,3	30	22,6	10	27	12	26	109,3	22432-120120030
22432-120120030	Poliasetal	1:2	2	30	-	35	14,2	62	60	30,2	12	24,5	12	22,4	214,1	22432-120120015
22432-125120015	Poliasetal	1:2	2,5	15	53,3	-	17,1	42	37,5	26,5	12	31,1	12,7	29,5	201,4	22432-125120030
22432-125120030	Poliasetal	1:2	2,5	30	-	40,8	17,4	77,2	75	35,8	16	29,6	15,2	27,6	409,9	22432-125120015
22432-130120015	Poliasetal	1:2	3	15	63,3	-	20,2	50	45	31,2	14	36,4	15,3	34,8	342,6	22432-130120030
22432-130120030	Poliasetal	1:2	3	30	-	49,9	20,5	92,5	90	45	18	37,5	19	33,8	695,5	22432-130120015
22432-210120015	Poliketon	1:2	1	15	26,3	-	6,4	16,6	15	12,2	5	17,1	10,5	17,1	12,6	22432-210120030
22432-210120030	Poliketon	1:2	1	30	-	20,8	6,9	31	30	18	8	16	9	14,7	27,3	22432-210120015
22432-215120015	Poliketon	1:2	1,5	15	35,8	-	10,5	25	22,5	17	8	22,8	11,7	22,8	46,7	22432-215120030
22432-215120030	Poliketon	1:2	1,5	30	-	25,9	10,7	46,3	45	23,4	10	19,6	9,6	17,5	95,3	22432-215120015
22432-220120015	Poliketon	1:2	2	15	44	-	14,5	33,3	30	22,6	10	27	12	26	114,8	22432-220120030
22432-220120030	Poliketon	1:2	2	30	-	35	14,2	62	60	30,2	12	24,5	12	22,4	224,8	22432-220120015
22432-225120015	Poliketon	1:2	2,5	15	53,3	-	17,1	42	37,5	26,5	12	31,1	12,7	29,5	211,5	22432-225120030
22432-225120030	Poliketon	1:2	2,5	30	-	40,8	17,4	77,2	75	35,8	16	29,6	15,2	27,6	430,4	22432-225120015
22432-230120015	Poliketon	1:2	3	15	63,3	-	20,2	50	45	31,2	14	36,4	15,3	34,8	359,8	22432-230120030
22432-230120030	Poliketon	1:2	3	30	-	49,9	20,5	92,5	90	45	18	37,5	19	33,8	730,3	22432-230120015