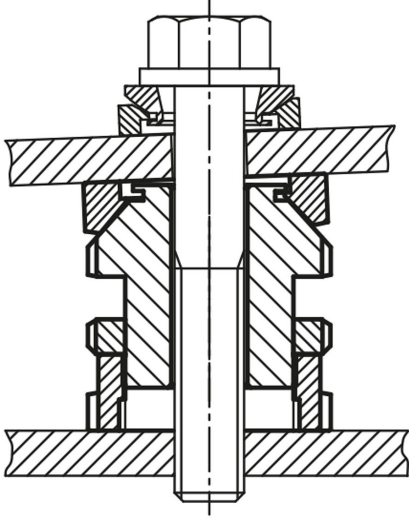


Ürün açıklaması/Ürün resimleri

**Açıklama****Model:**

Normal tip, galvaniz kaplama, mavi pasifleştirilmiş.
Paslanmaz çelik model: yalın.

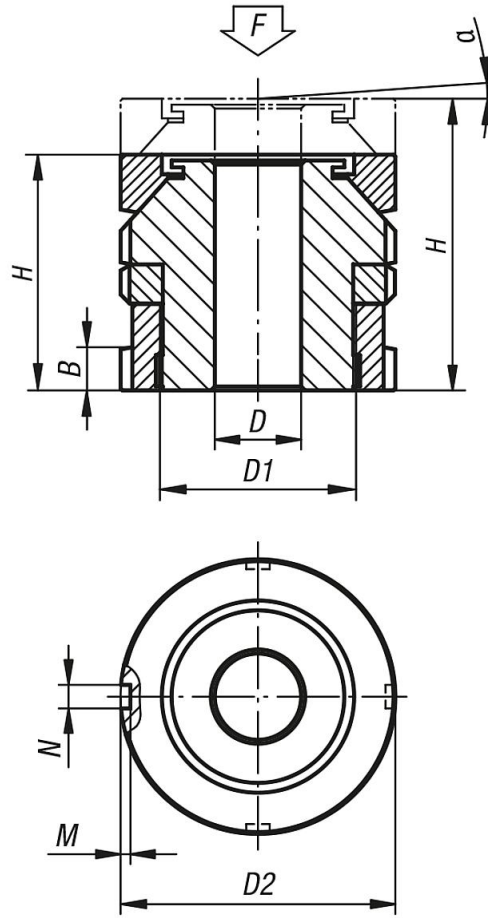
Bilgi:

Bilya dengeleme diskli ve kontra somunlu yükseklik ayar elemanları, motorların, ünitelerin, tahrik elemanlarının ve üretim hatlarının kurulum ve hizalama çalışmalarında kullanılır. Bunlar aracılığıyla eğimli yerleştirme yüzeylerinde yakl. 4° eğim açısına kadar tam olarak yerleştirme yapmak mümkündür. Kontra somun, belirtilen bir ayarın korunmasını sağlar.

Aksesuar:

Bilya dengeleme diskleri 07460

Çizimler



Ürünlere genel bakış

Sipariş numarası	Ana gövde malzemesi	D	Cıvata için	D1	D2	H min.	H maks.	B	N	M	α	F kN
27706-0406	İslah çeliği	6,6	M6	M15x1	25	27	31	5	4	2	4°	40
27706-0506	İslah çeliği	6,6	M6	M20x1	32	32	37	6	4	2	4°	65
27706-0508	İslah çeliği	9	M8	M20x1	32	32	37	6	4	2	4°	65
27706-0510	İslah çeliği	11	M10	M20x1	32	32	37	6	4	2	4°	65
27706-0710	İslah çeliği	11	M10	M30x1,5	45	41	48	7	5	2	4°	120
27706-0712	İslah çeliği	13,5	M12	M30x1,5	45	41	48	7	5	2	4°	120
27706-0716	İslah çeliği	17,5	M16	M30x1,5	45	41	48	7	5	2	4°	120
27706-0916	İslah çeliği	17,5	M16	M40x1,5	58	53	62	9	6	2,5	4°	210
27706-0920	İslah çeliği	22	M20	M40x1,5	58	53	62	9	6	2,5	4°	210
27706-0924	İslah çeliği	26	M24	M40x1,5	58	53	62	9	6	2,5	4°	210
27706-1020	İslah çeliği	22	M20	M50x1,5	70	61	71	11	6	2,5	4°	330
27706-1024	İslah çeliği	26	M24	M50x1,5	70	61	71	11	6	2,5	4°	330
27706-1030	İslah çeliği	33	M30	M50x1,5	70	61	71	11	6	2,5	4°	330
27706-1224	İslah çeliği	26	M24	M60x2	80	67	79	11	7	3	4°	495
27706-1230	İslah çeliği	33	M30	M60x2	80	67	79	11	7	3	4°	495
27706-04061	Paslanmaz çelik	6,6	M6	M15x1	25	27	31	5	4	2	4°	27,1
27706-05061	Paslanmaz çelik	6,6	M6	M20x1	32	32	37	6	4	2	4°	43,4
27706-05081	Paslanmaz çelik	9	M8	M20x1	32	32	37	6	4	2	4°	43,4
27706-05101	Paslanmaz çelik	11	M10	M20x1	32	32	37	6	4	2	4°	43,4
27706-07101	Paslanmaz çelik	11	M10	M30x1,5	45	41	48	7	5	2	4°	84
27706-07121	Paslanmaz çelik	13,5	M12	M30x1,5	45	41	48	7	5	2	4°	84
27706-07161	Paslanmaz çelik	17,5	M16	M30x1,5	45	41	48	7	5	2	4°	84
27706-09161	Paslanmaz çelik	17,5	M16	M40x1,5	58	53	62	9	6	2,5	4°	148
27706-09201	Paslanmaz çelik	22	M20	M40x1,5	58	53	62	9	6	2,5	4°	148
27706-09241	Paslanmaz çelik	26	M24	M40x1,5	58	53	62	9	6	2,5	4°	148
27706-10201	Paslanmaz çelik	22	M20	M50x1,5	70	61	71	11	6	2,5	4°	225

Ürünlere genel bakış

Sipariş numarası	Ana gövde malzemesi	D	Çivata için	D1	D2	H min.	H maks.	B	N	M	α	F kN
27706-10241	Paslanmaz çelik	26	M24	M50x1,5	70	61	71	11	6	2,5	4°	225
27706-10301	Paslanmaz çelik	33	M30	M50x1,5	70	61	71	11	6	2,5	4°	225
27706-12241	Paslanmaz çelik	26	M24	M60x2	80	67	79	11	7	3	4°	323
27706-12301	Paslanmaz çelik	33	M30	M60x2	80	67	79	11	7	3	4°	323