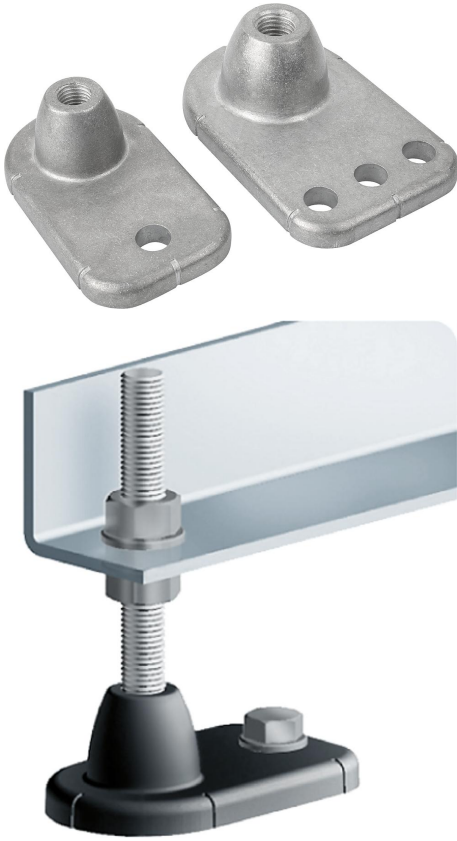


Ürün açıklaması/Ürün resimleri

**Açıklama****Malzeme:**

Alüminyum basınçlı döküm.

Model:

kaplamasız, titreşimli taşlanmış.

Bilgi:

Konveyör sistemleri için son derece uygun olarak sağlam ayarlanabilir ayak. Ördek tipi ayakları tam olarak konumlandırmak için hizalama işaretlemeli.

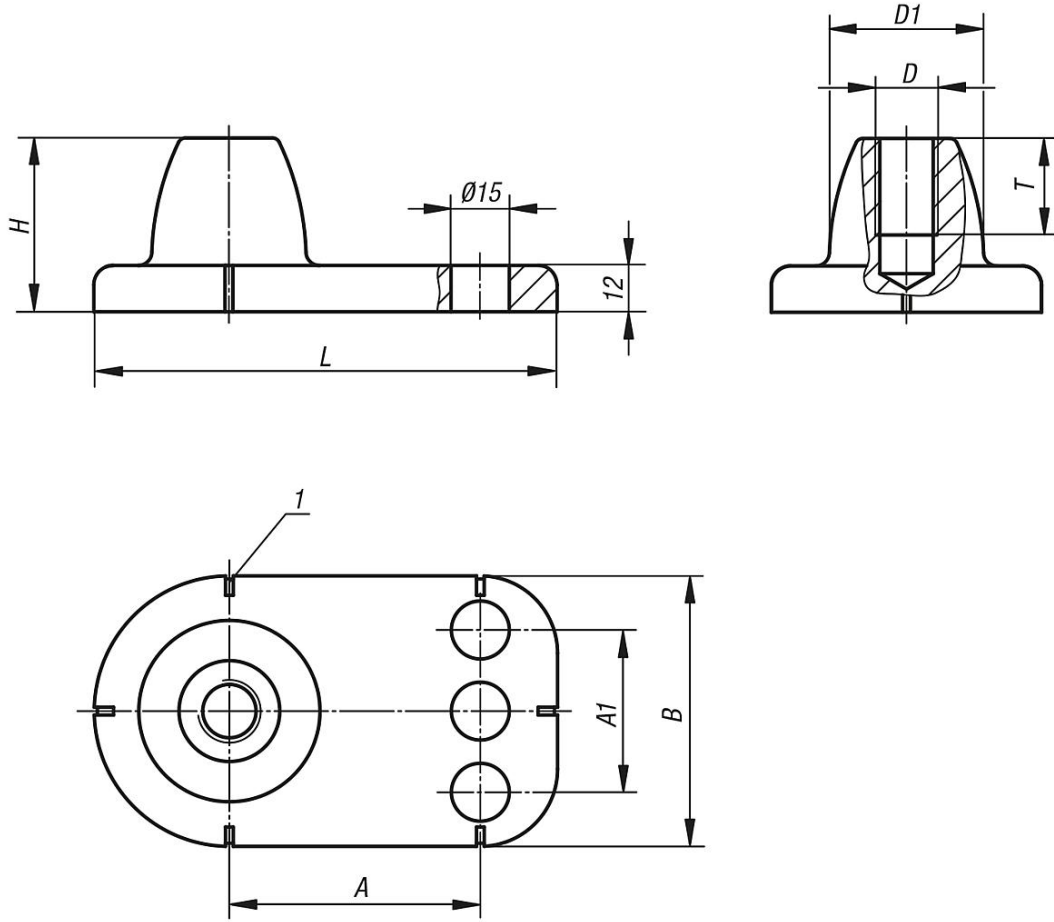
Aksesuar:

Uygun dişli çubuklar için bkz. 07640.

Çizim bilgisi:

1) Hizalama işaretleri

Çizimler



Ürünlere genel bakış

Sipariş numarası	A	A1	B	D	D1	H	L	T	Taşıma kapasitesi N
27833-161	65	-	70	M16	40	45	119,5	25	4000
27833-201	75	55	90	M20	52	50	139,5	27,5	6000