

Ürün açıklaması/Ürün resimleri

**Açıklama****Malzeme:**

Alüminyum 6060 T5.

Paslanmaz çelik cıvata ve somun.

PA rondelalar.

Model:

siyah eloksallı kaplama.

Bilgi:

Mentешeler, bir kilitleme fonksiyonu ile donatılmıştır. Bu kilit, 0° ile 270° arasındaki her 30°'de kilitlenerek kapı veya kapağın açık veya güvenli biçimde kapalı durmasını sağlamaktadır.

Kilitleme torku ayarlanamaz.

Mentешeler, 30.000 kez açılıp kapatılacak şekilde tasarlanmıştır.

Tork toleransı \pm %20.

DIN 912/ DIN EN ISO 4762 uyarınca silindirik başlı cıvatalar ile sabitlenir.

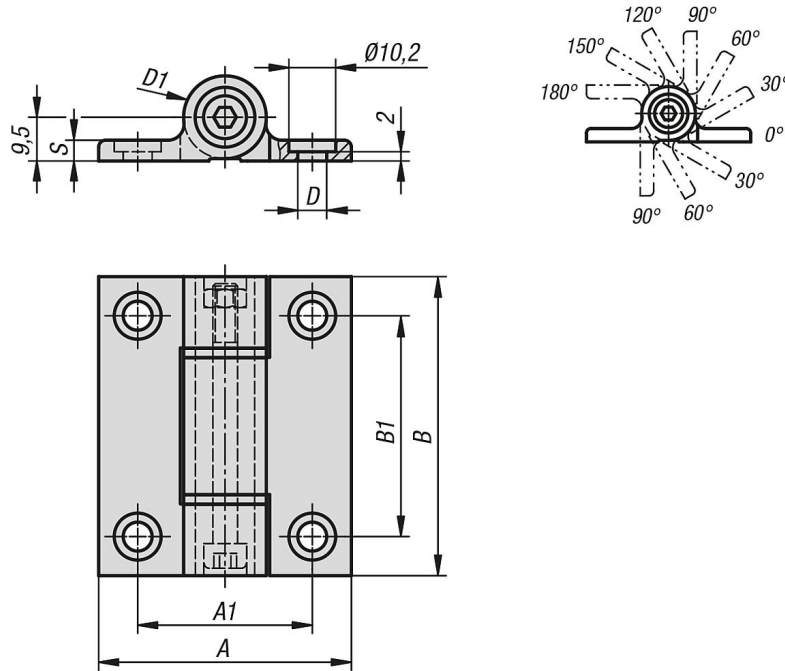
Sıcaklık aralığı:

-30 °C ila +70 °C

Aksesuar:

DIN 912/ DIN EN ISO 4762 uyarınca imbus silindirik başlı cıvatalar.

Çizimler



Ürönlere genel bakış

Sipariş numarası	A	A1	B	B1	D	D1	S	Maks. tork Nm
27862-556711	55	38	67	48	6,3	18	4,5	1,8
27862-556712	55	38	67	48	6,3	18	4,5	2,5
27862-556713	55	38	67	48	6,3	18	4,5	3,2
27862-556715	55	38	67	48	6,3	18	4,5	5