

rn aıklaması/rn resimleri



Aıklama

Malzeme:

Menteşe ve eksen paslanmaz elik 1.4401.

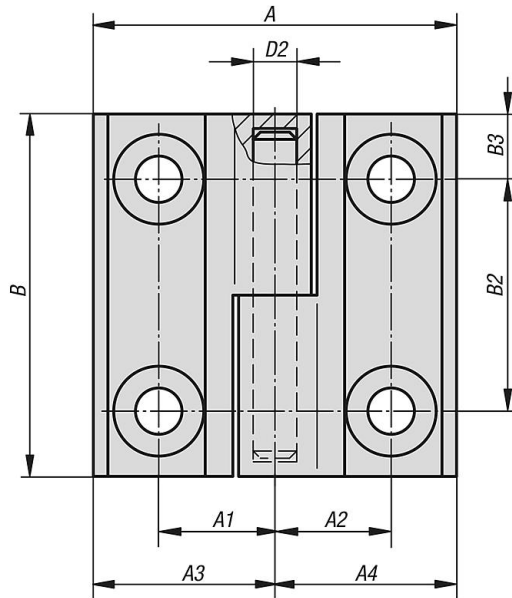
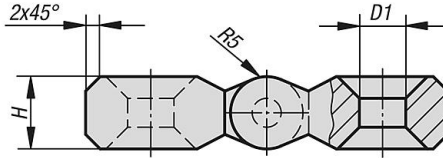
Model:

ipek mat polisajlı.

Bilgi:

ift simetri nedeniyle bu menteşe saę veya sol tarafta kullanılabilir.
Aılma aısı maks. 125°.

izimler



rnlere genel bakış

Sipariř numarası	A	A1	A2	A3	A4	B	B2	B3	D1	D2	H	Tařıma kapasitesi N
27875-89-06251616	50	16	16	25	25	50	32	9	6,4	6	10	5000

Ürönlere genel bakış
