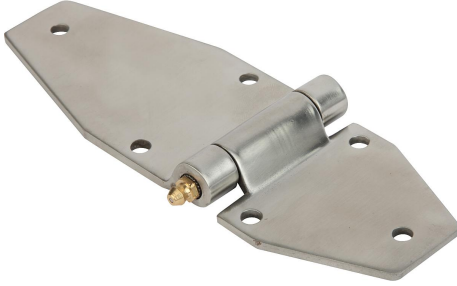


Ürün açıklaması/Ürün resimleri



Açıklama

Malzeme:

Paslanmaz çelik 1.4301.

Model:

mat polisajlı.

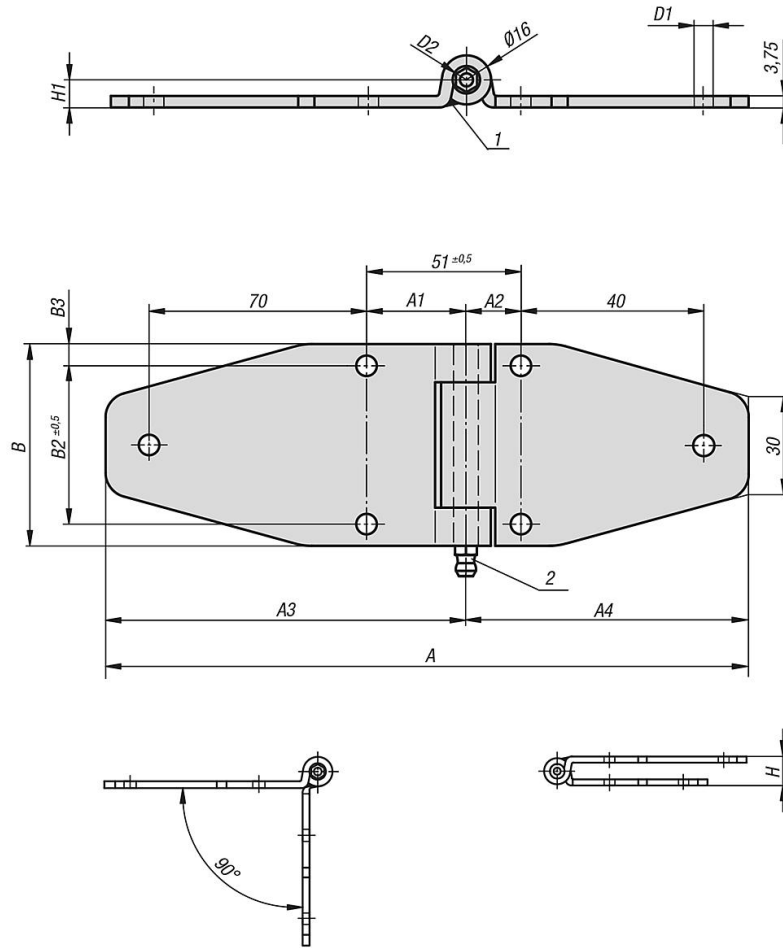
Bilgi:

İç taraftaki kapı için vidalama menteşesi. Açılma açısı maks. 270°.

Çizim bilgisi:

- 1) Uzun kolun her iki makarası kaynak yapılmış
- 2) Yağlama nipeli

Çizimler



Ürüne genel bakış

Sipariş numarası	A	A1	A2	A3	A4	B	B2	B3	D1	D2	H	H1
27876-05-06701161932	186	32	19	116	70	65	51	7	6,6	8	18	9

Ürünlere genel bakış
