

## Ürün açıklaması/Ürün resimleri



## Açıklama

## Malzeme:

Gövde: alüminyum.

Reflektör: alüminyum veya beyaz plastik.

Kontrol camı: poliamid.

## Model:

Kontrol camı: cam berraklığında,

yağda 100 °C'ye kadar ve suda

70 °C'ye kadar ısıya karşı dayanıklı.

Yassı conta: asbestsiz.

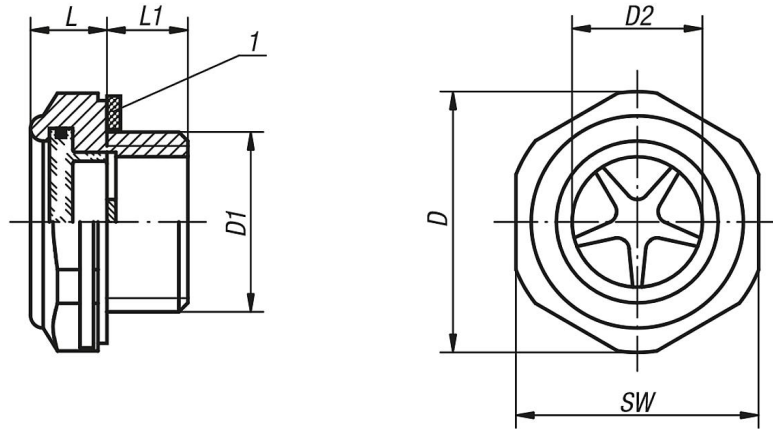
## Bilgi:

G3/8 ve M18x1,5 tiplerinde reflektör, beyaz plastikten üretilmiştir.

## Çizim bilgisi:

1) Yassı conta

## Çizimler



## Ürünlere genel bakış

Sipariş numarası	D	D1	D2	L	L1	SW	Sıkma torqu maks. Nm	Basınç yükü maks. bar
28010-20014	20	G1/4	11	8	8	17	9	10
28010-24038	24,1	G 3/8	12,7	9,5	9	22	12	10
28010-29012	29,7	G 1/2	15	10	9	27	18	10
28010-36034	35,2	G 3/4	21,9	10	11	32	24	10
28010-42100	44,1	G 1	25,1	11	11	40	-	10
28010-52114	55	G1 1/4	34	13,5	12	50	-	10
28010-241815	24,5	M18X1,5	13	10	9	22	12	10
28010-292215	29,5	M22X1,5	16	10	9	27	18	10

