

## Ürün açıklaması/Ürün resimleri



## Açıklama

## Malzeme:

Çelik.

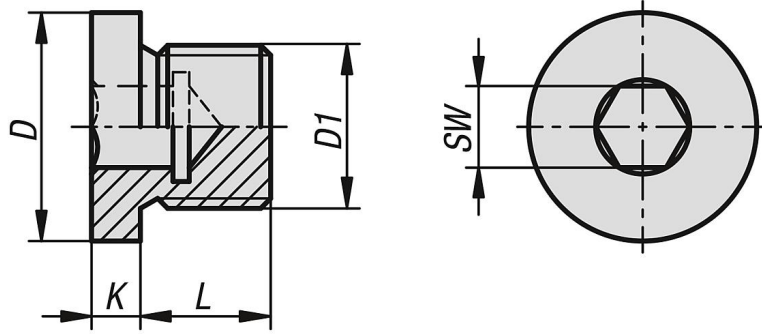
## Model:

Galvaniz kaplama.

## Bilgi:

Silindirik içten dişlisi olan delikleri kapatmak için bilezikli ve içten dişli kapatma vidaları.

## Çizimler



## Ürnlere genel bakış

Sipariş numarası	D	D1	K	L	SW
28014-100810	12	M8x1	3	8	4
28014-101010	14	M10x1	3	8	5
28014-101215	17	M12x1,5	3	12	6
28014-101415	19	M14x1,5	3	12	6
28014-101615	21	M16x1,5	3	12	8
28014-101815	23	M18x1,5	4	12	8
28014-102015	25	M20x1,5	4	14	10
28014-102215	27	M22x1,5	4	14	10
28014-102415	29	M24x1,5	4	14	12
28014-102615	31	M26x1,5	4	16	12
28014-102720	32	M27x2	4	16	12
28014-103015	36	M30x1,5	4	16	17
28014-103320	39	M33x2	5	16	17
28014-103615	42	M36x1,5	5	16	19
28014-104215	49	M42x1,5	5	16	22
28014-104220	49	M42x2	5	16	22
28014-104815	55	M48x1,5	5	16	24
28014-104820	55	M48x2	5	16	24
28014-10018	14	G1/8	3	8	5
28014-10014	18	G1/4	3	12	6
28014-10038	22	G3/8	3	12	8
28014-10012	26	G1/2	4	14	10
28014-10034	32	G3/4	4	16	12
28014-10100	39	G1	5	16	17
28014-10114	49	G1 1/4	5	16	22
28014-10112	55	G1 1/2	5	16	24

Ürünlere genel bakış

---