

## Ürün açıklaması/Ürün resimleri



## Açıklama

## Malzeme:

Gövde, kapak: termoplastik poliamid 66.

Hava filtresi: poliüretan (PU) köpük.

Yassı conta: kauçuk (NBR), 70 Shore.

## Model:

Gövde: siyah.

Kapak: kırmızı.

Filtre inceliği 40 µm.

## Bilgi:

100 °C'ye kadar ısıya karşı dayanıklı.

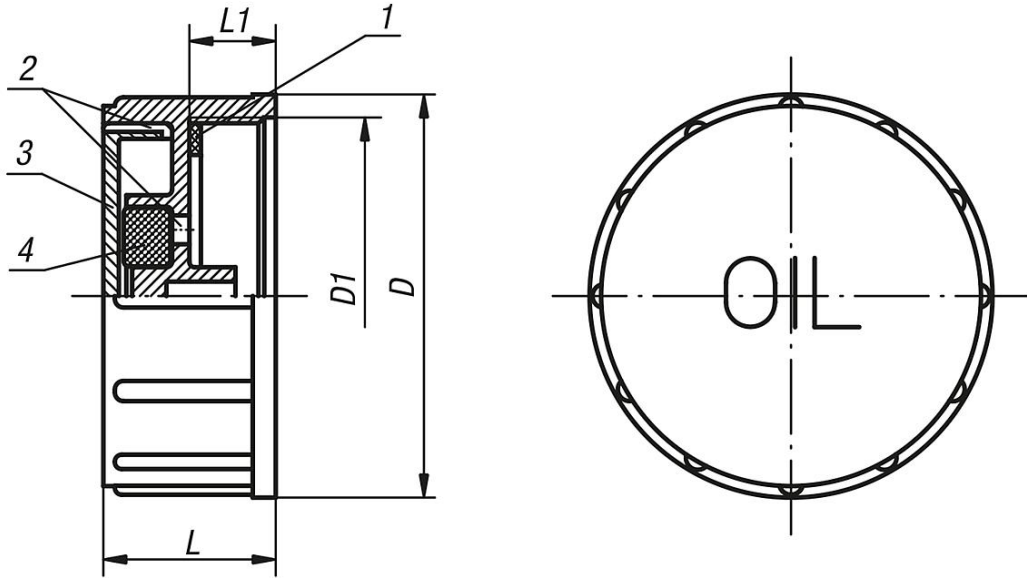
## Talep üzerine:

Dizel yağ için sarı kapak.

## Çizim bilgisi:

- 1) Yassı conta
- 2) Hava tahliyesi
- 3) Kapak
- 4) Hava filtresi

## Çizimler



## Ürnlere genel bakış

Sipariş numarası	D	D1	L	L1
28032-67200	67,5	G2	30	15
28032-676020	67,5	M60x2	30	15

Ürünlere genel bakış

---