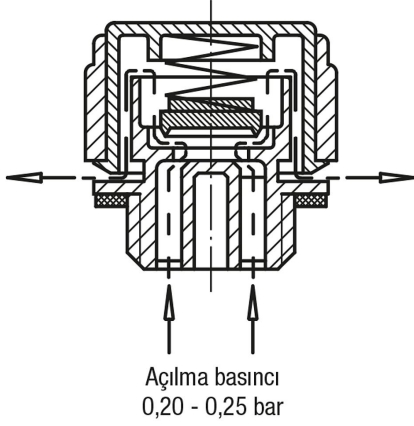


Ürün açıklaması/Ürün resimleri



Çalışma prensibi



Açıklama

Malzeme:

Gövde, kapak: termoplastik poliamid.

Basınç yayı: paslanmaz çelik.

Yağ ölçme çubuğu: çinko.

Engelleme gövdesi ve yassı conta: kauçuk (NBR).

Model:

Gövde: siyah.

Kapak: kırmızı.

Yağ ölçme çubuğu: fosfat kaplama.

Bilgi:

Yağda 100 °C'ye kadar ve suda

70 °C'ye kadar ısıya karşı dayanıklı.

Açılma basıncı 0,20 – 0,25 bar.

Talep üzerine:

Min.-maks. işaret çentikleri.

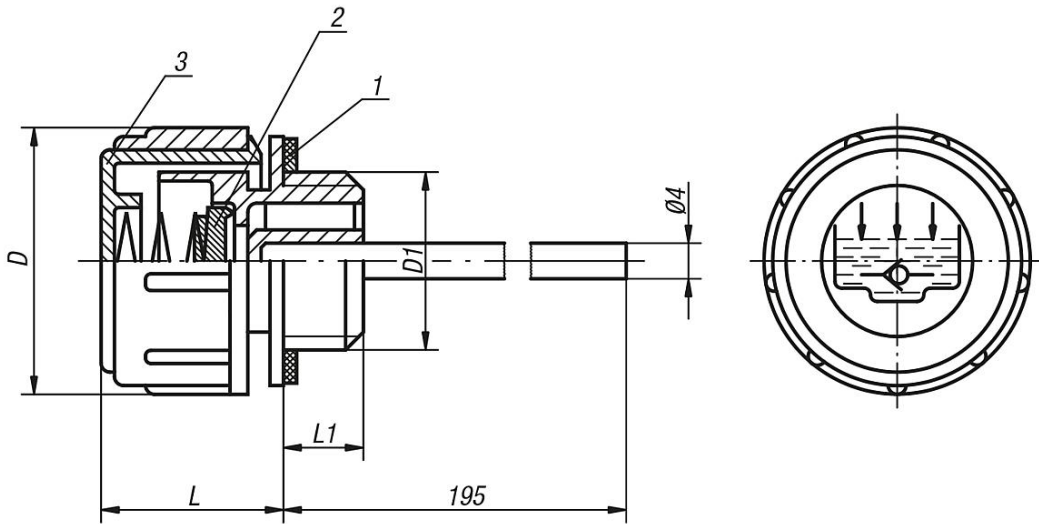
Çizim bilgisi:

1) Yassı conta

2) Engelleme gövdesi

3) Kapak

Çizimler



Ürünler genel bakış

Sipariş numarası	D	D1	L	L1
28058-30038	30	G3/8	21	10
28058-30012	30	G1/2	21	10

Ürünlere genel bakış
