

Ürün açıklaması/Ürün resimleri



Açıklama

Malzeme:

Termoplastik. Silindir başlı cıvata DIN 7984 ve altı köşeli somun DIN 985, çelik.

Model:

siyah.

Silindir başlı cıvata, altı köşeli cıvata galvaniz kaplama.

Bilgi:

Boru bağlantı elemanı ayağı ile 30 mm'lik dört köşe borular sıkıştırılabilir. Daha küçük borular sıkıştırılacaksa veya dört köşe borudan yuvarlak boruya geçiş yapılacaksa, küçültme kovanları 29040 ile ilgili uyarılama yapılabilir.

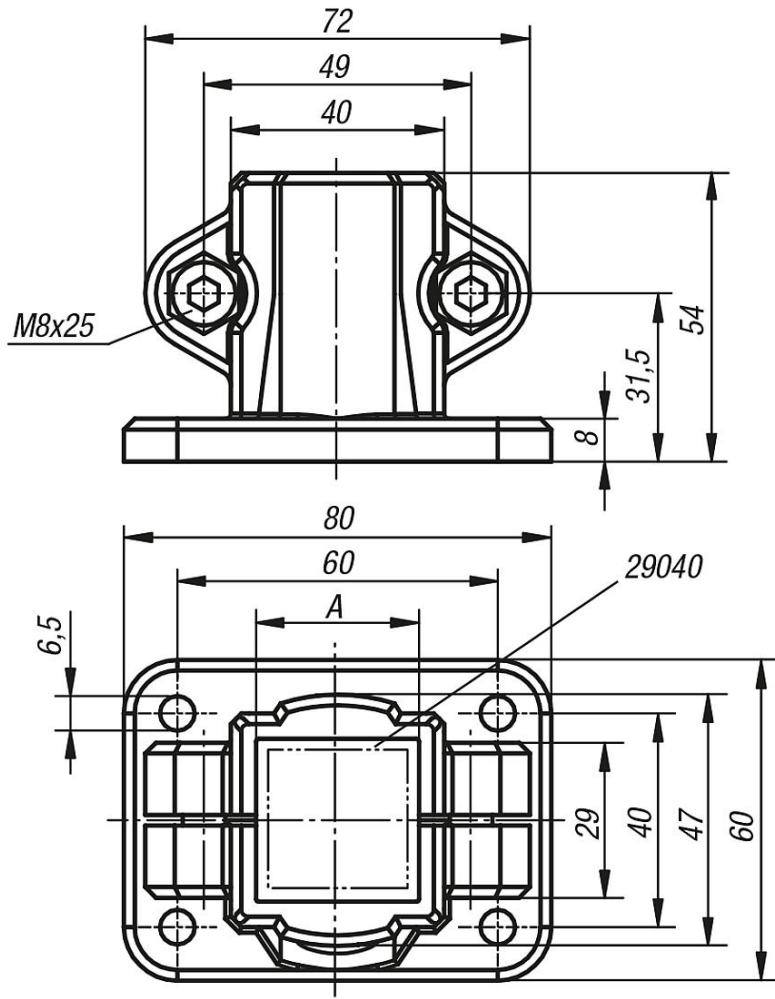
Talep üzerine:

Sabitlenme için plastik sıkıştırma kolu.

Aksesuar:

- Küçültme kovanları 29040
- Yuvarlak ve dört köşe borular 29050

Çizimler



Ürüne genel bakış

Sipariş numarası	A
29012-30	30