

Ürün açıklaması/Ürün resimleri



Açıklama

Malzeme:

Tutamak ayağı: Cam küre takviyeli termoplastik, siyah.
Bağlantı borusu: alüminyum.

Model:

Form A: Bağlantı borusu: Taşlanmış ve doğal renkli eloksallı kaplamalı
Form B: Bağlantı borusu: Tırtıllı plastik kaplamalı

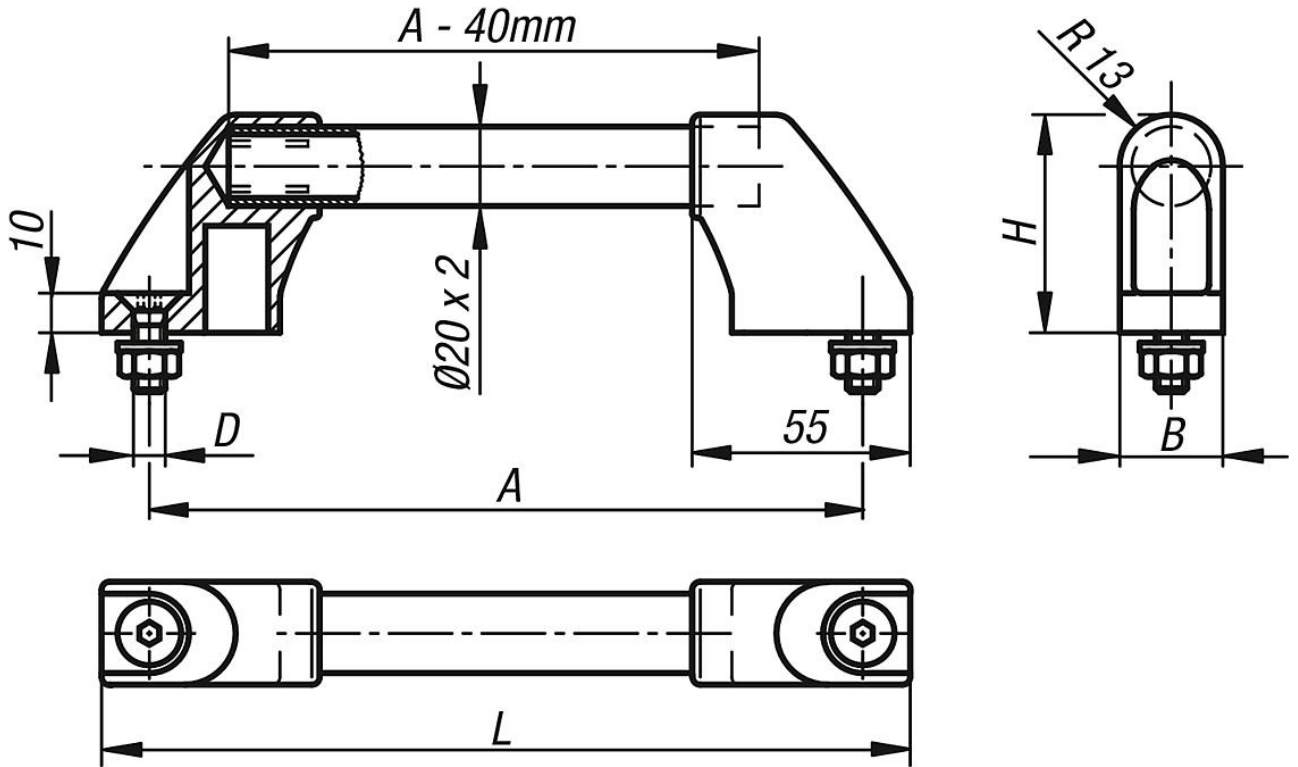
Bilgi:

Tutamak ayakları, boru yuvası alanında 4 sıkıştırma ayakları ile donatılmıştır. Bağlantı borusunun bastırılması sırasında bunlar sıyrılır ve borunun sağlam oturmasını sağlar. Siyah galvaniz kaplama tespitleme civataları ve de uygun rondelalar ve somunlar teslimat kapsamına dahildir.

Montaj:

Kullanım tarafından.

Çizimler



Ürnlere genel bakış

Sipariş numarası Form A	Sipariş numarası Form B	A	B	D	H	L	Taşıma kapasitesi N
06926-180	06926-1803	180	26	M8x20	55	204	500
06926-200	06926-2003	200	26	M8x20	55	224	500
06926-250	06926-2503	250	26	M8x20	55	274	500
06926-300	06926-3003	300	26	M8x20	55	324	500
06926-350	06926-3503	350	26	M8x20	55	374	500

Ürönlere genel bakış

Sipariş numarası Form A	Sipariş numarası Form B	A	B	D	H	L	Taşıma kapasitesi N
06926-400	06926-4003	400	26	M8x20	55	424	500
06926-500	06926-5003	500	26	M8x20	55	524	500
06926-600	06926-6003	600	26	M8x20	55	624	500