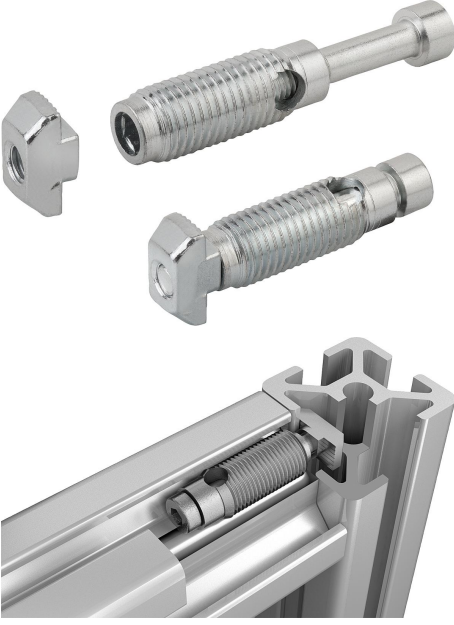


Ürün açıklaması/Ürün resimleri



Açıklama

Malzeme:

Çelik.

Model:

Galvaniz kaplama.

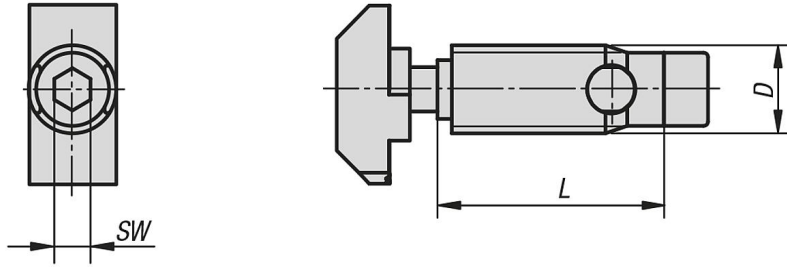
Bilgi:

Bağlantı setleri, iki alüminyum profili dik açılı bir şekilde bağlamak için uygundur. Bağlantı setleri, profillerin istenen şekilde konumlandırılmasını mümkün kılar.

Profilleri işlemeye gerek yoktur. Bağlantı elemanı, alın tarafında profil kanalına vidalanır (soldan dişli). Bağlantı elemanı, kendinden açılan bir dişe sahiptir. Yağlama maddelerinin kullanılması önerilir.

Otomatik bağlantı setleri prensip itibarıyla çiftler halinde karşılıklı olarak kullanılmalıdır.

Çizimler



Ürnlere genel bakış

Sipariş numarası	Tip	Kanal genişliği	D	L	SW
10212-0810	B	8	10,7	24	4
10212-1012	B	10	12	35	5
10212-1013	B	-	13	35	5