

Ürün açıklaması/Ürün resimleri



**Açıklama**

**Malzeme:**

Menteşe: Termoplastik, cam elyaf takviyeli.

Aks: Çelik.

Sıkıştırma kolu: Termoplastik, cam elyaf takviyeli.

Mekanik: Çelik.

**Model:**

Menteşe: siyah. Aks: galvaniz kaplama. Sıkıştırma kolu: siyah. Mekanik: siyah galvaniz kaplama.

**Bilgi:**

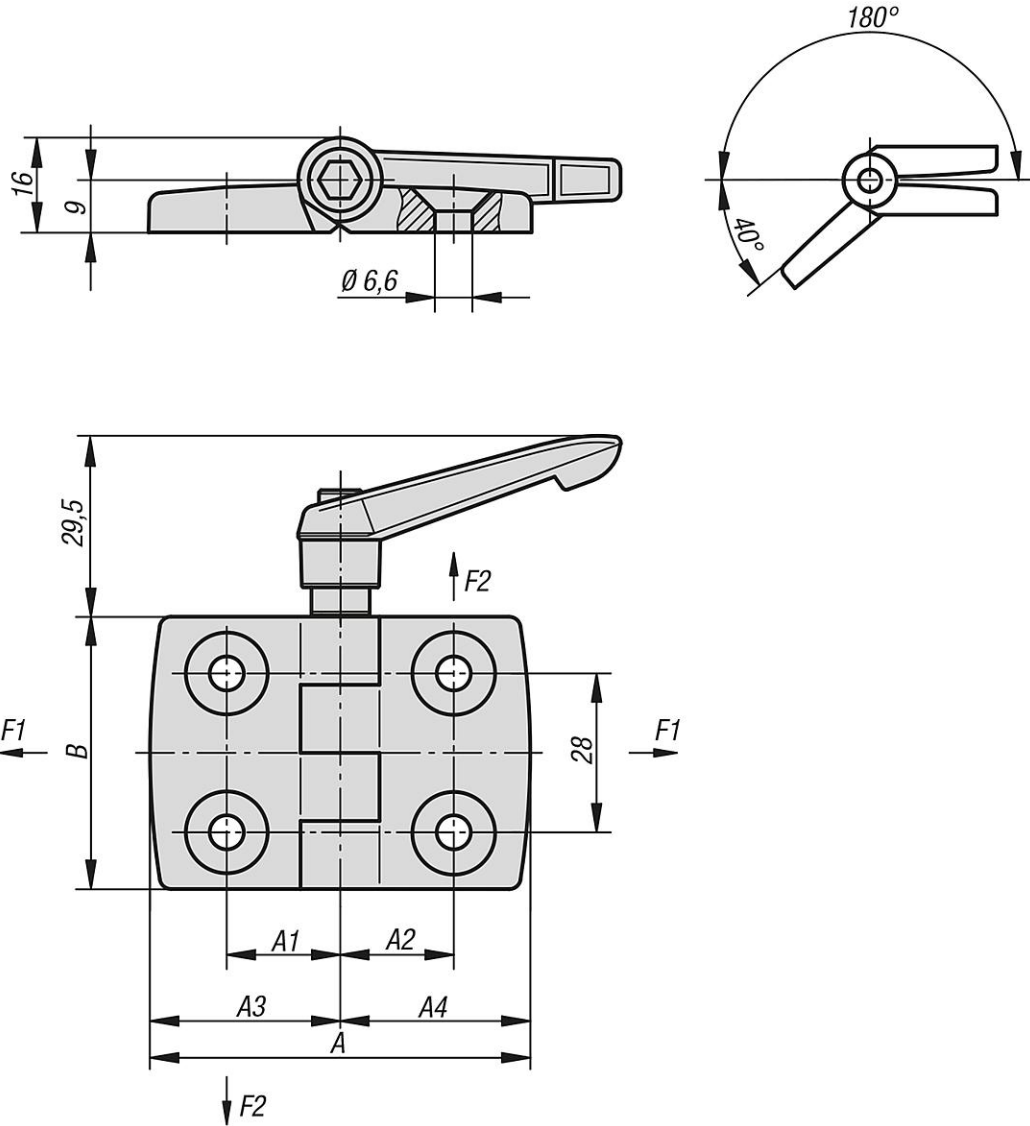
Menteşeler, çıkartılabilir sıkıştırma kolu üzerinden her konumda sıkıştırılabilir.

**Talep üzerine:**

Alüminyum profiller için kılavuz çıkıntılı (kanal 6, 8 ve 10) menteşeler.

Farklı menteşe kanatları kombinasyonları.

## Çizimler



## Ürünlere genel bakış

Sipariş numarası	A	A1	A2	A3	A4	B	F1 maks. kN	F2 maks. kN
27853-251515	52	15	15	26	26	48	0,5	0,38
27853-301818	59	17,5	17,5	29,5	29,5	48	0,7	0,4
27853-352020	72	20	20	36	36	48	0,7	0,4
27853-402323	77	22,5	22,5	38,5	38,5	48	0,75	0,45
27853-452525	87	25	25	43,5	43,5	48	0,75	0,45
27853-502828	97	27,5	27,5	48,5	48,5	48	0,8	0,425
27853-603333	115	32,5	32,5	57,5	57,5	48	0,85	0,175