

Ürün açıklaması/Ürün resimleri



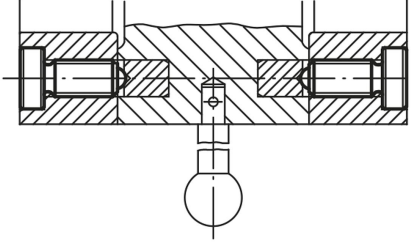
Açıklama

Malzeme:

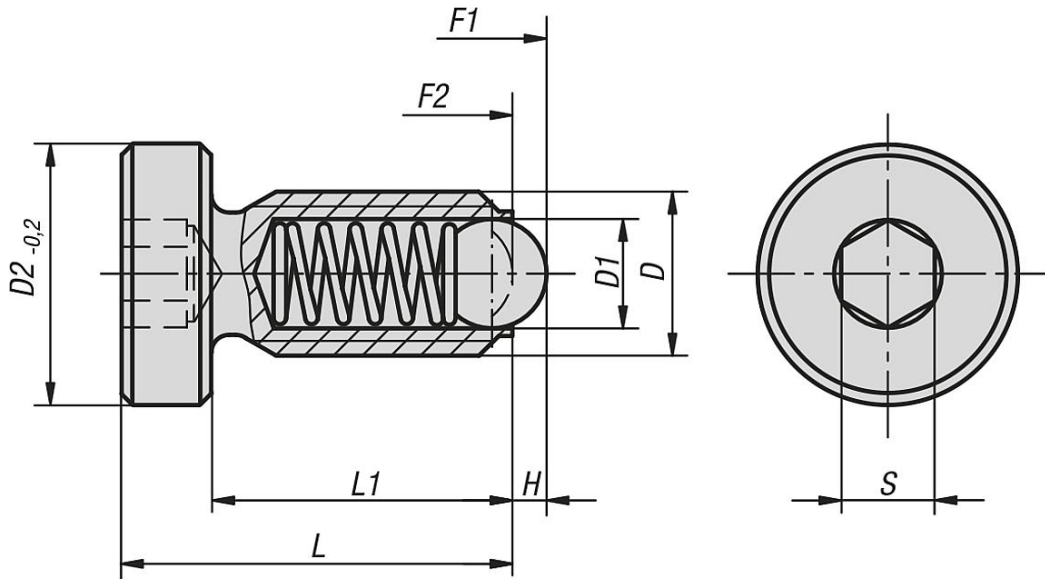
Kolay işlenir çelik veya paslanmaz çelik.

Model:

Perdeli çelik. Kaplamasız paslanmaz çelik. Küre: Çelik veya paslanmaz çelik, sertleştirilmiş, kaplamasız.



Çizimler



Ürnlere genel bakış

Sipariş numarası	Ana gövde malzemesi	D	D1	D2	H	L	L1	S	Yay kuvveti Başlangıç F1 yakl. N	Yay kuvveti Bitiş F2 yakl. N
03073-04	Kolay işlenir çelik	M4	2,5	7	0,8	13	10	2	4	10
03073-05	Kolay işlenir çelik	M5	3	8,5	0,9	17	13	2,5	6	11
03073-06	Kolay işlenir çelik	M6	3,5	10	1	16	12	3	9	13
03073-08	Kolay işlenir çelik	M8	5	13	1,5	21	16	4	15	30
03073-10	Kolay işlenir çelik	M10	6	16	2	26	20	5	20	35
03073-12	Kolay işlenir çelik	M12	8	18	2,5	32	25	6	30	55
03073-041	Paslanmaz çelik	M4	2,5	7	0,8	13	10	2	4	10
03073-051	Paslanmaz çelik	M5	3	8,5	0,9	17	13	2,5	6	11
03073-061	Paslanmaz çelik	M6	3,5	10	1	16	12	3	9	13
03073-081	Paslanmaz çelik	M8	5	13	1,5	21	16	4	15	30
03073-101	Paslanmaz çelik	M10	6	16	2	26	20	5	20	35

Ürünlere genel bakış

Sipariş numarası	Ana gövde malzemesi	D	D1	D2	H	L	L1	S	Yay kuvveti Başlangıç F1 yakl. N	Yay kuvveti Bitiş F2 yakl. N
03073-121	Paslanmaz çelik	M12	8	18	2,5	32	25	6	30	55