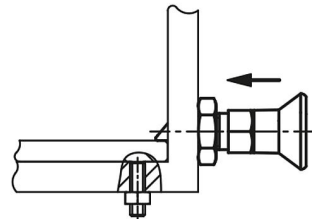
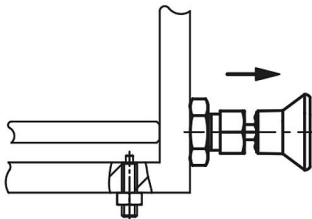
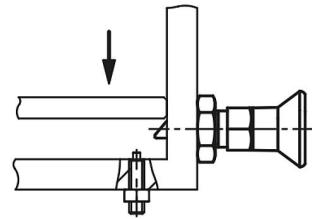
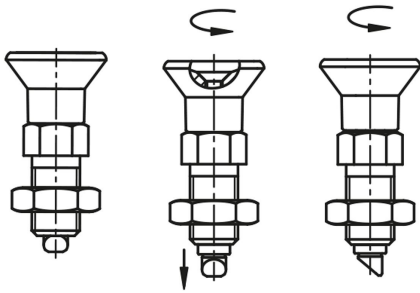
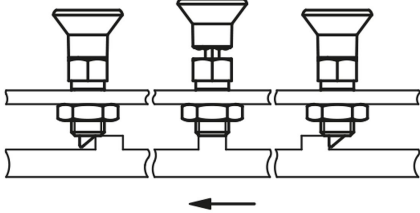


Ürün açıklaması/Ürün resimleri

**Açıklama****Malzeme:**

Çelik model:

Kilitleme pimi: Sertleştirilmiş; Mukavemet sınıfı 5.8.

Paslanmaz çelik model:

Kilitleme pimi: Sertleştirilmiş; Dişli kovan: 1.4305. Kilitleme pimi: 1.4034.

Mantar tutamak: Termoplastik, siyah gri.

Model:

Çelik model:

Kilitleme pimi: Sertleştirilmiş, taşlanmış ve perdahlı.

Paslanmaz çelik model:

Kilitleme pimi: Sertleştirilmiş, taşlanmış ve kaplamasız.

Bilgi:

İndeksleme pistonları kilitleme konumunun çapraz kuvvetler nedeniyle değişmesinin engellenmesi gerektiği yerlerde kullanılır. Burkulma önleyicisi ile bulonun kovana olan pozisyonunun değişmemesi sağlanır. Başlama eğimi bulonun tek taraflı enine güçler sayesinde kendiliğinden çıkmasına izin verir. Cıvatanın bulondaki işarete kadar çözülmesi başlama eğiminin 60 'lik örüntü ile dönmesine imkan verir.

Montaj:

Cıvatalar altıgen ile çözülür.

Talep üzerine:

Özel modeller.

Aksesuar:

Mesafe halkaları 03089

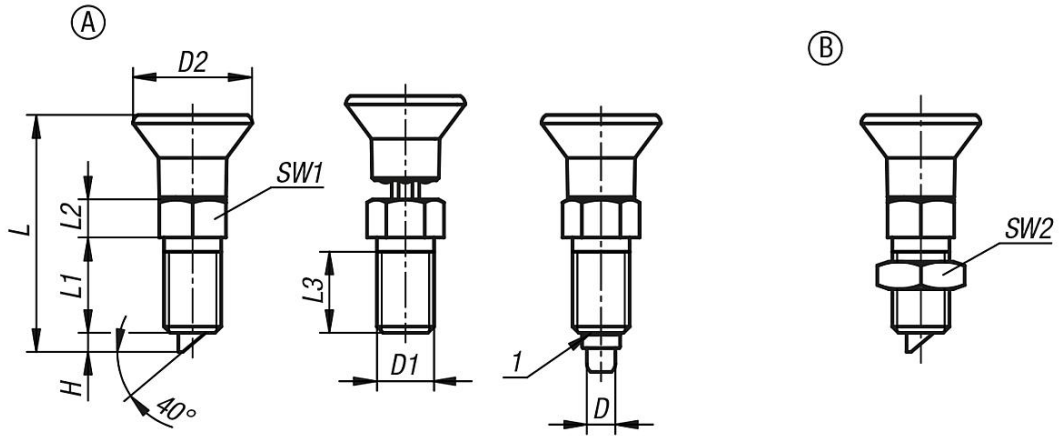
Çizim bilgisi:

Form A: Kontra somunsuz

Form B: Kontra somunlu

1) İşaretleme halkası

Çizimler



Ürünler genel bakış

| Sipariş numarası | Form | Ana gövde malzemesi | D | D1 | D2 | L | L1 | L2 | L3 | H | SW1 | SW2 | Yay kuvveti Başlangıç F1 yakl. N | Yay kuvveti Bitiş F2 yakl. N |
|------------------|------|---------------------|---|---------|----|------|----|----|----|---|-----|-----|----------------------------------|------------------------------|
| 03089-10-12061 | A | Çelik | 6 | M12x1,5 | 25 | 49,7 | 20 | 8 | 17 | 4 | 14 | - | 8 | 14 |
| 03089-10-12060 | A | Çelik | 6 | M12 | 25 | 49,7 | 20 | 8 | 17 | 4 | 14 | - | 8 | 14 |
| 03089-10-13081 | A | Çelik | 8 | M16x1,5 | 33 | 66 | 26 | 10 | 23 | 6 | 19 | - | 20 | 35 |
| 03089-10-13080 | A | Çelik | 8 | M16 | 33 | 66 | 26 | 10 | 23 | 6 | 19 | - | 20 | 35 |
| 03089-10-012061 | A | Paslanmaz çelik | 6 | M12x1,5 | 25 | 49,7 | 20 | 8 | 17 | 4 | 14 | - | 8 | 14 |
| 03089-10-012060 | A | Paslanmaz çelik | 6 | M12 | 25 | 49,7 | 20 | 8 | 17 | 4 | 14 | - | 8 | 14 |
| 03089-10-013081 | A | Paslanmaz çelik | 8 | M16x1,5 | 33 | 66 | 26 | 10 | 23 | 6 | 19 | - | 20 | 35 |
| 03089-10-013080 | A | Paslanmaz çelik | 8 | M16 | 33 | 66 | 26 | 10 | 23 | 6 | 19 | - | 20 | 35 |
| 03089-10-22061 | B | Çelik | 6 | M12x1,5 | 25 | 49,7 | 20 | 8 | 17 | 4 | 14 | 19 | 8 | 14 |
| 03089-10-22060 | B | Çelik | 6 | M12 | 25 | 49,7 | 20 | 8 | 17 | 4 | 14 | 19 | 8 | 14 |
| 03089-10-23081 | B | Çelik | 8 | M16x1,5 | 33 | 66 | 26 | 10 | 23 | 6 | 19 | 24 | 20 | 35 |
| 03089-10-23080 | B | Çelik | 8 | M16 | 33 | 66 | 26 | 10 | 23 | 6 | 19 | 24 | 20 | 35 |
| 03089-10-022061 | B | Paslanmaz çelik | 6 | M12x1,5 | 25 | 49,7 | 20 | 8 | 17 | 4 | 14 | 19 | 8 | 14 |
| 03089-10-022060 | B | Paslanmaz çelik | 6 | M12 | 25 | 49,7 | 20 | 8 | 17 | 4 | 14 | 19 | 8 | 14 |
| 03089-10-023081 | B | Paslanmaz çelik | 8 | M16x1,5 | 33 | 66 | 26 | 10 | 23 | 6 | 19 | 24 | 20 | 35 |
| 03089-10-023080 | B | Paslanmaz çelik | 8 | M16 | 33 | 66 | 26 | 10 | 23 | 6 | 19 | 24 | 20 | 35 |