

Ürün açıklaması/Ürün resimleri



Açıklama

Malzeme:

Çelik veya paslanmaz çelik 1.4034.

Model:

Çelik model:

Perdahlı, sertleştirilmiş ve taşlanmış.

Paslanmaz çelik model:

Kaplamasız, sertleştirilmiş ve taşlanmış.

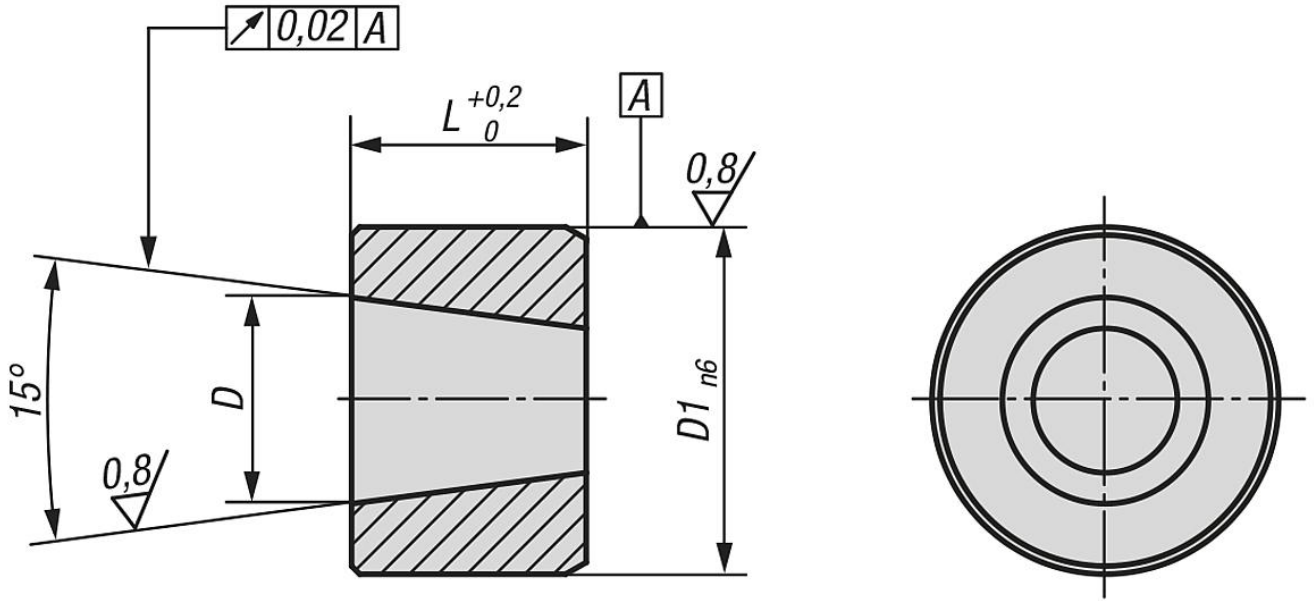
Bilgi:

03089 konik kilitleme pimli Premium kilitleme bulonu için uygun burç.

Montaj:

Eşmerkezlilik hassasiyetini arttırmak için burcun ve Premium kilitleme bulonunun yuvaları bir arada üretilir.

Çizimler



Ürünlere genel bakış

Sipariş numarası	Ana gövde malzemesi	D	D1	L
03089-9105	Çelik	5	8	6
03089-9106	Çelik	6	10	7
03089-9108	Çelik	8	13,5	9,5
03089-9110	Çelik	10	17	11,5
03089-91005	Paslanmaz çelik	5	8	6
03089-91006	Paslanmaz çelik	6	10	7
03089-91008	Paslanmaz çelik	8	13,5	9,5
03089-91010	Paslanmaz çelik	10	17	11,5

