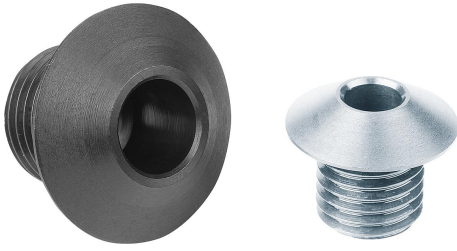


Ürün açıklaması/Ürün resimleri



Açıklama

Malzeme:

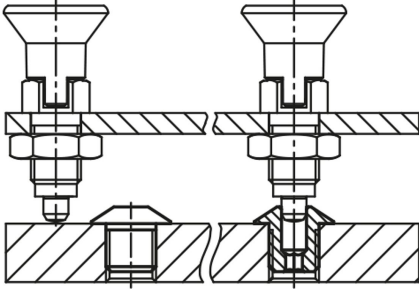
Çelik veya paslanmaz çelik 1.4112.

Model:

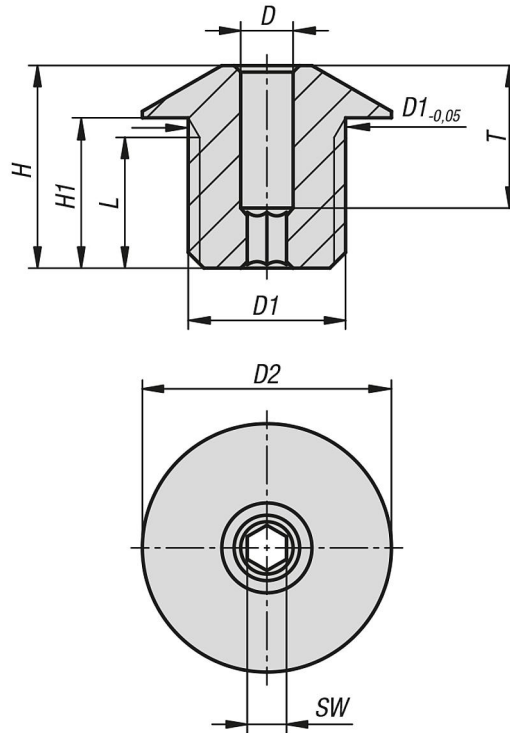
Karartılmış, sertleştirilmiş ve taşlanmış.
Paslanmaz çelik model: yalın.

Bilgi:

İndeksleme pistonlarına uygun konumlandırma burçları.
03099 tutucu parçalara uygun.



Çizimler



Ürünlere genel bakış

Sipariş numarası	Ana gövde malzemesi	D	D1	D2	H	H1	L	SW	T
03099-50-04	Çelik	4	M12x1,5	19	15,5	11,5	10	3	11
03099-50-05	Çelik	5	M12x1,5	19	15,5	11,5	10	4	10
03099-50-06	Çelik	6	M12x1,5	19	15,5	11,5	10	4	10
03099-50-08	Çelik	8	M16x1,5	26	19,5	14,5	13	6	12
03099-50-10	Çelik	10	M16x1,5	26	19,5	14,5	13	6	12
03099-50-104	Paslanmaz çelik	4	M12x1,5	19	15,5	11,5	10	3	11
03099-50-108	Paslanmaz çelik	8	M16x1,5	26	19,5	14,5	13	6	12
03099-50-105	Paslanmaz çelik	5	M12x1,5	19	15,5	11,5	10	4	10

Ürünlere genel bakış

Sipariş numarası	Ana gövde malzemesi	D	D1	D2	H	H1	L	SW	T
03099-50-106	Paslanmaz çelik	6	M12x1,5	19	15,5	11,5	10	4	10
03099-50-110	Paslanmaz çelik	10	M16x1,5	26	19,5	14,5	13	6	12