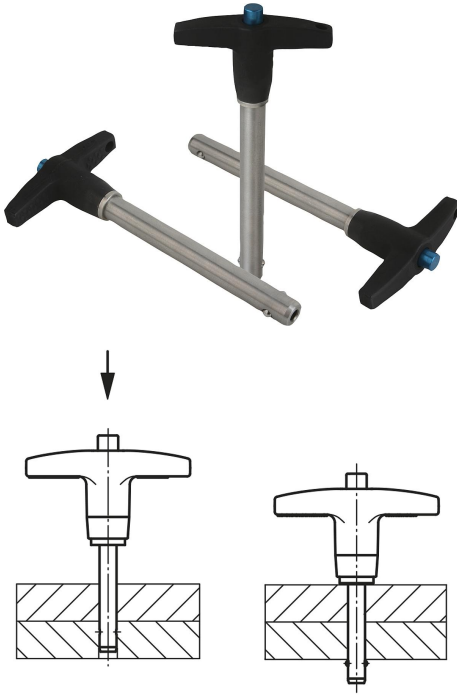


## Ürün açıklaması/Ürün resimleri

**Açıklama****Malzeme:**

Bulon: Paslanmaz çelik 1.4542.  
Tutamak: Alüminyum basınçlı döküm EN-AC 46000.  
Basma düğmesi: Alüminyum EN-AW 2024 T4.  
Küreler: Paslanmaz çelik 1.4125.  
Baskı yayı: Paslanmaz çelik.

**Model:**

Bulon; Sertleştirilmiş, min. 40 HRC ve pasifleştirilmiş.  
Tutamak: Siyah eloksal kaplamalı.  
Basma düğmesi: Mavi eloksal kaplamalı.  
Küreler: Sertleştirilmiş 58 +4 HRC ve pasifleştirilmiş.  
Baskı yayı: Pasifleştirilmiş.

**Bilgi:**

Kürel kilitleme pimleri, parçaları ve iş parçalarını hızlı ve kolay bir şekilde sabitlemek ve bağlamak için kullanılır. Basma düğmesine basarak iki kürenin kilidi açılabilir ve böylece bağlanacak olan parçalar çıkartılabilir. Basma düğmesi bırakıldığında, küreler, bağlantıyı güvenli ve çözülemez bir şekilde kilitletler. Kürel kilitleme pimleri, ihtiyaca göre bir tutucu halat ile donatılabilir.

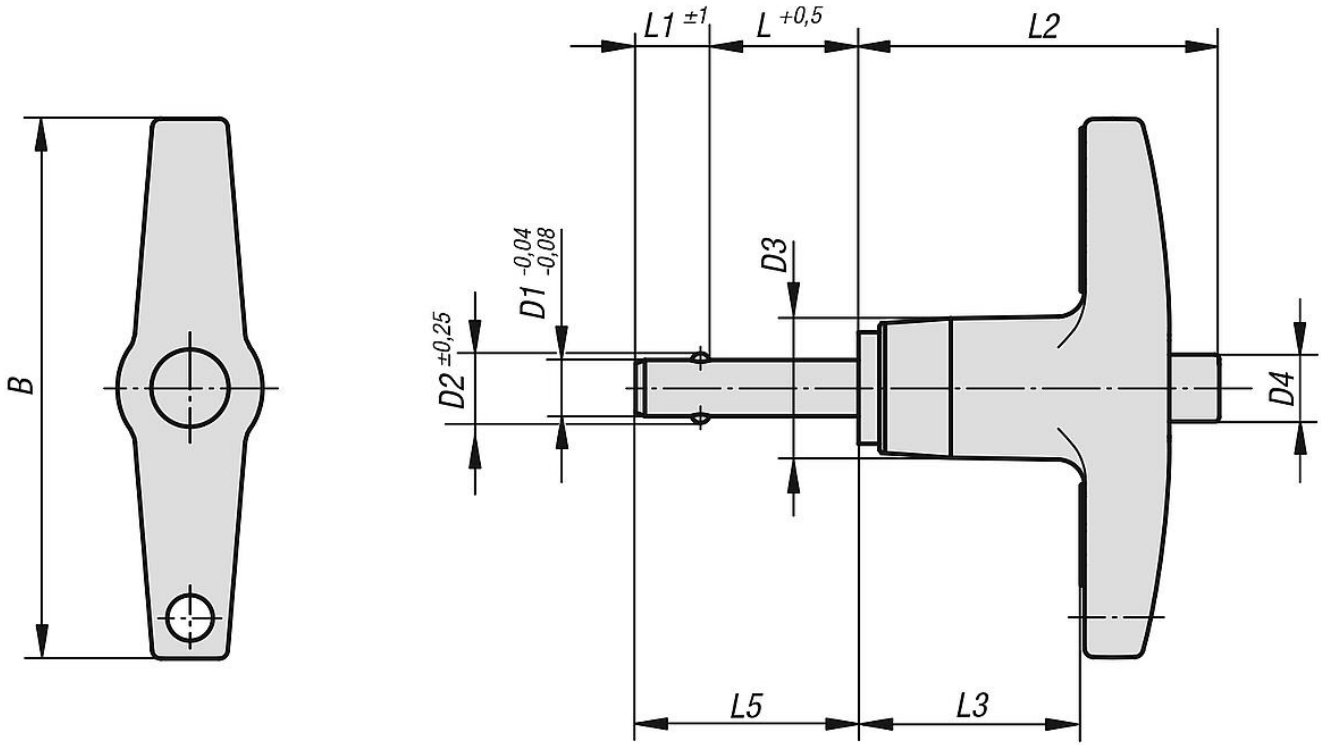
Yüksek mukavemetli, sertleştirilmiş paslanmaz çelik pim, yüksek aşınma koruması ile aşırı yükler için uygundur.

İki kesimli kayma kuvveti (F) = S · τ aB maks.

**Aksesuar:**

Spiral güvenlik kablosu 03199-10200  
Gözlü tutucu halatlar 03199-....  
Anahtar halkası 03199-15/19/23/28  
Kürel kilitleme pimleri için montaj burçları 03197....

## Çizimler



## Ürünler genel bakış

Sipariş numarası	B	D1	D2	D3	D4	L	L1	L2	L3	L5	Montaj deliği H11	İki kesim kesme kuvveti maks. kN
03196-24605***	46	5	5,54	11,9	5,8	10/15/20/25/30/35/40/50/60/70	6	30,7	19,3	16/21/26/31/36/41/46/56/66/76	5	24,4
03196-24606***	46	6	6,99	11,9	5,8	10/15/20/25/30/35/40/50/60/70/80	7	30,7	19,3	17/22/27/32/37/42/47/57/67/77/87	6	35,64
03196-24608***	46	8	9,42	11,9	5,8	10/15/20/25/30/35/40/50/60/70/80	8	30,7	19,3	18/23/28/33/38/43/48/58/68/78/88	8	63,8
03196-25110***	50,8	10	11,86	14,2	7,4	15/20/25/30/35/40/50/60/70/80/90/100	9	34,8	22,1	24/29/34/39/44/49/59/69/79/89/99/110	10	100,1
03196-25812***	57,2	12	14,45	18,3	10,7	20/25/30/35/40/50/60/70/80/90/100	10	40,6	25,4	30/35/40/45/50/60/70/80/90/100/114	12	144,06
03196-27816***	78	16	19	23,9	13,7	25/30/35/40/50/60/70/80/90/100	14	45	28,2	39/44/49/54/64/74/84/94/104/100	16	257,18