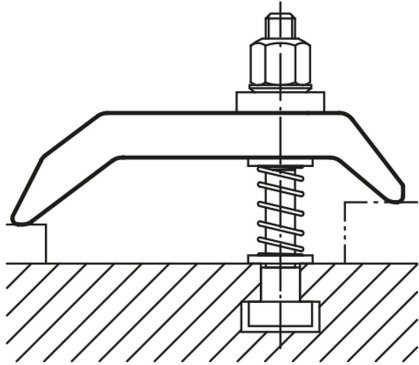


## Ürün açıklaması/Ürün resimleri

**Açıklama****Malzeme:**

İslah çeliği 1.7225.

**Model:**

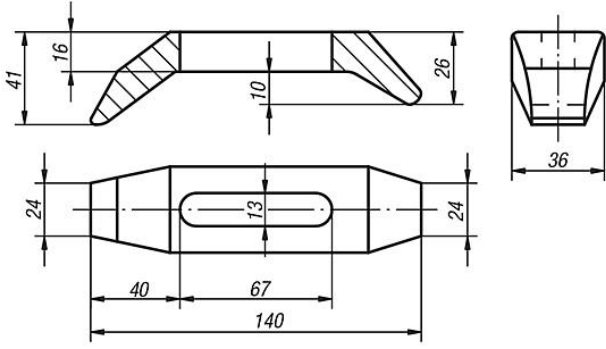
temperleme sonucu 1000 N/mm<sup>2</sup>, perdeli.

**Bilgi:**

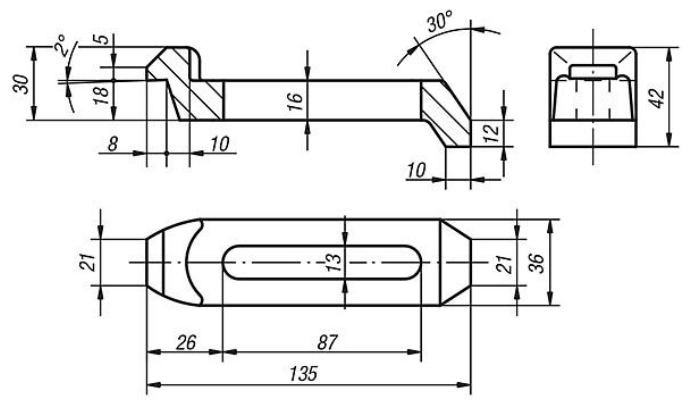
Bükülü ve uzun yarıklı sıkıştırma demirleri, 04200 ayar üniteli bükülü sıkıştırma demirleri için de kullanılır.

## Çizimler

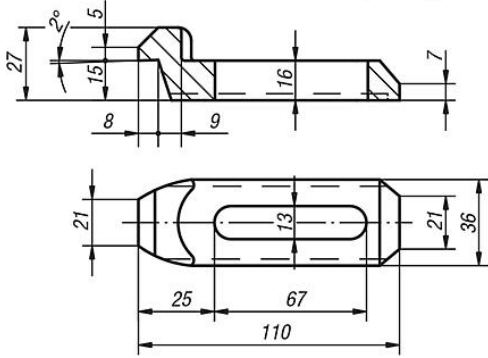
04100-01 (0,5 kg)



04100-05 (0,48 kg)



04100-10 (0,35 kg)



## Ürünlere genel bakış

Sipariş numarası	Adı
04100-01	Sıkıştırma demiri
04100-05	Sıkıştırma demiri
04100-10	Sıkıştırma demiri