

Ürün açıklaması/Ürün resimleri



Açıklama

Malzeme:

İslah çeliği.

Model:

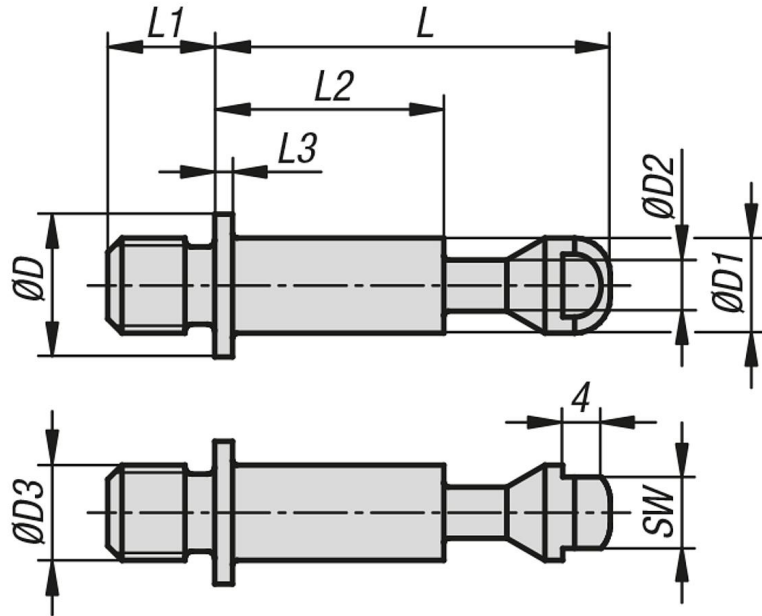
temperlenmiş ve perdahlı.

Bilgi:

Pnömatik çekici bağlama elemanları için gerdirmeye pimleri, dişli üzerinden iş parçasına bağlanır. Bu şekilde iş parçası, çekici bağlama elemanı ile bir pnömatik valf üzerinden hızlıca bağlanabilir ve çözülebilir.

Böylece sistem, sıfır noktası gerdirmeye sistemi olarak da kullanılabilir.

Çizimler



Ürnlere genel bakış

Sipariş numarası	D	D1	D2	D3	L	L1	L2	L3	SW
04403-01-108090	12	8	4,3	M8	38	9	24	1,5	6
04403-01-110011	12	8	4,3	M10	38	11	24	1,5	6
04403-01-112013	20	12	6,5	M12	48	13	31,5	2	10
04403-01-116017	20	12	6,5	M16	48	17	31,5	2	10

Ürünlere genel bakış
