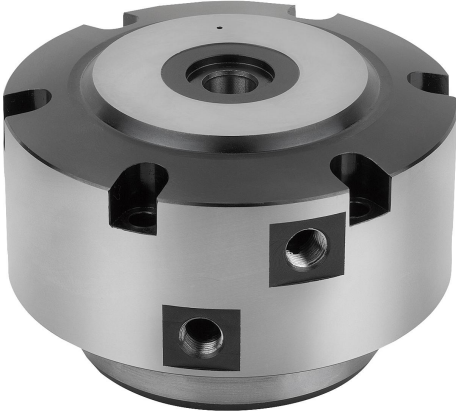


## Ürün açıklaması/Ürün resimleri

**Açıklama****Malzeme:**

Islah çeliği.

**Model:**

Bağlama elemanı sertleştirilmiş, karartılmış ve taşlanmış.

**Bilgi:**

Pnömatik çekici bağlama elemanları, iş parçalarının ve tertibatlarının bağlanması için kullanılır.

Sıkıştırma pimleri, iş parçası veya tertibat ile vidalanır.

**Gerdirme işlemi:**

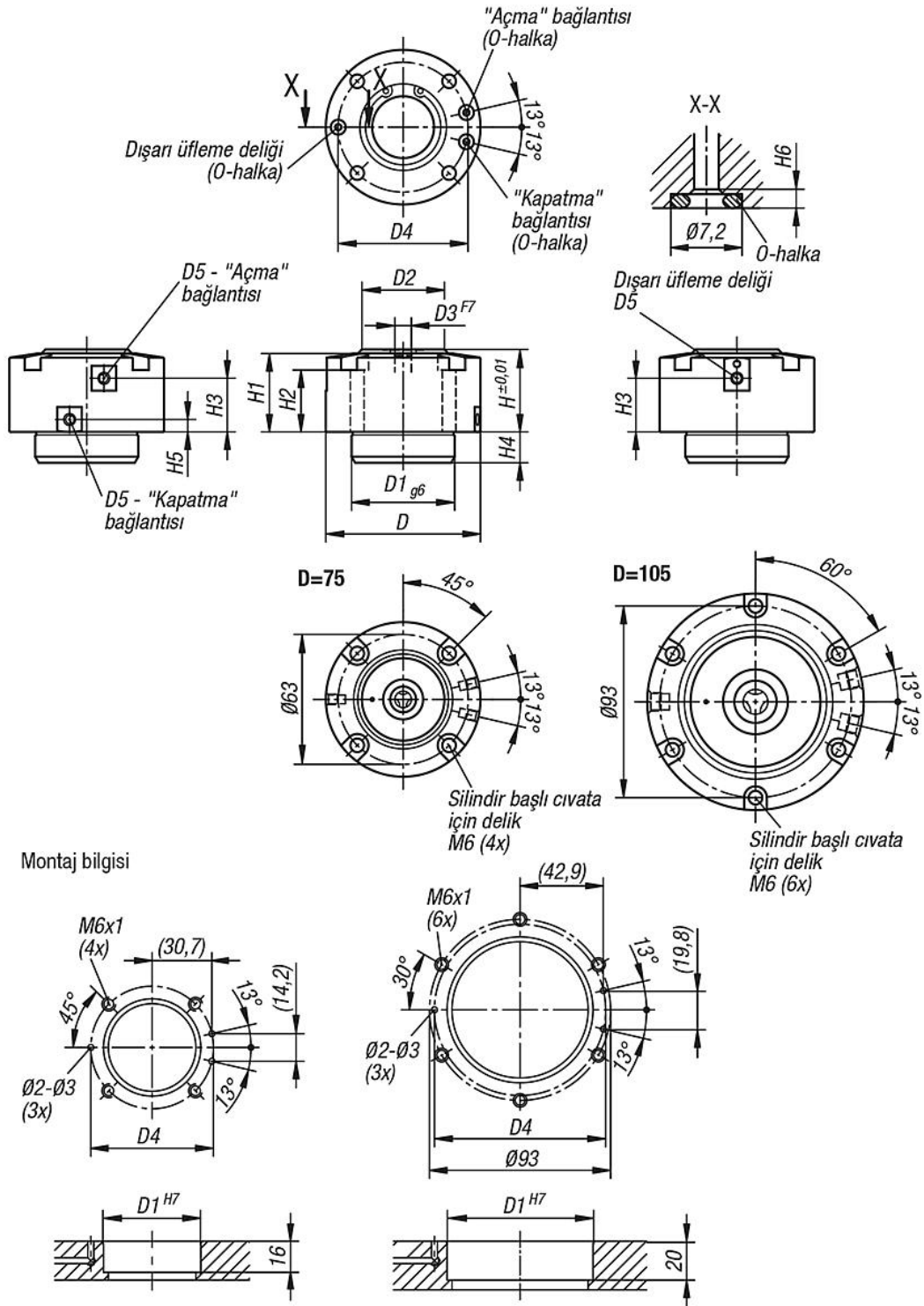
"Açma" bağlantısında basınçlı hava ile bağlama elemanının açılması.

"Kapatma" bağlantısında basınçlı hava ile bağlama elemanının (gerdirme işlemi) kapatılması.

3. bağlantı (D5), yerleştirme yüzeyinin üflenerek temizlenmesi için kullanılır. Ayrıca, iş parçasının yerleştirme yüzeyine dayanıp dayanmadığına ilişkin bir sorgulama yürütülebilir. Bunun dışında iş parçası, açma işleminden sonra sıkıştırma elemanından daha kolay kaldırılabilir.

Sistem, sıfır noktası gerdirme sistemi olarak da kullanılabilir.

Gerdirme gücü 0,5 MPa ile ilgilidir.



## Çizimler

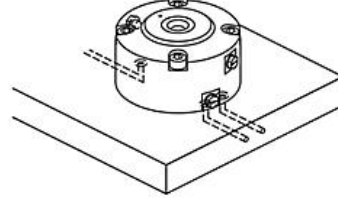
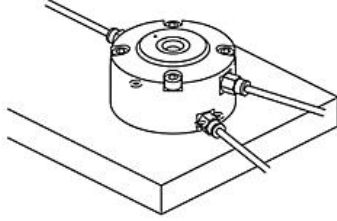
## Montaj bilgisi:

## Yan bağlantıların kullanımı:

- Altaki bağlantılar birlikte teslim edilen O-halkalarla kapatılmalıdır.
- Bu bölgeden hava çıkmamasını kontrol edin.

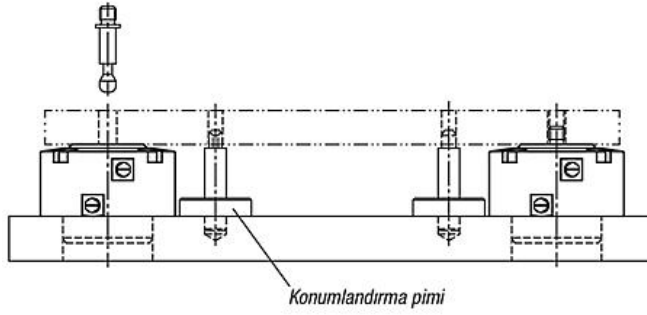
## Alt bağlantıların kullanımı:

- Birlikte teslim edilen O-halkaları alttaki bağlantılara monte edin.
- Yandaki hava bağlantıları kapalı olmalıdır.

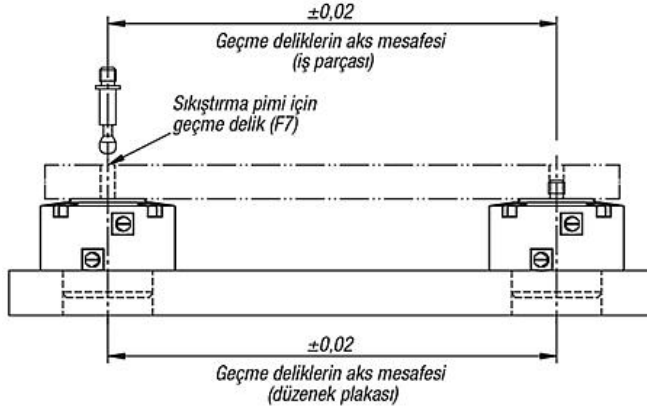


## İş parçasını konumlandırma

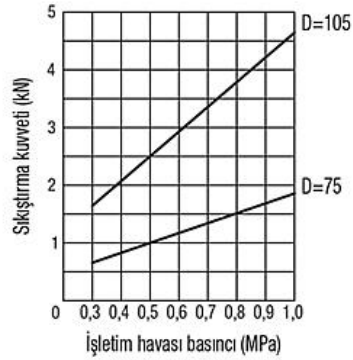
Çekici bağlama elemanı ve sıkıştırma pimi aracılığıyla sıkıştırma



Bir iş parçasını aynı anda sıkıştırma ve konumlandırma



## Performans eğrileri



## Ürönlere genel bakış

Sipariş numarası	D	D1	D2	D3	D4	D5	H	H1	H2	H3	H4	H5	H6	Bağlama kuvveti kN	Çalışma basıncı MPa
04403-40075	75	50	40	8	63	M5	40	38	30	26	15	6	-	1	0,3 - 1,0
04403-50105	105	75	63	12	88	G 1/8	50	47	35	31	19	10	-	2,5	0,3 - 1,0