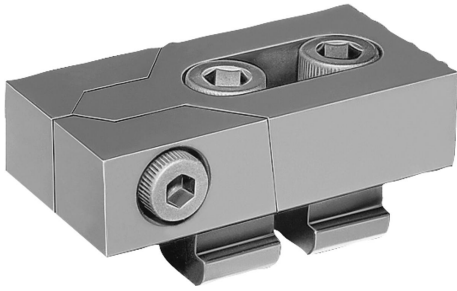


## Ürün açıklaması/Ürün resimleri



## Açıklama

## Malzeme:

Çelik.

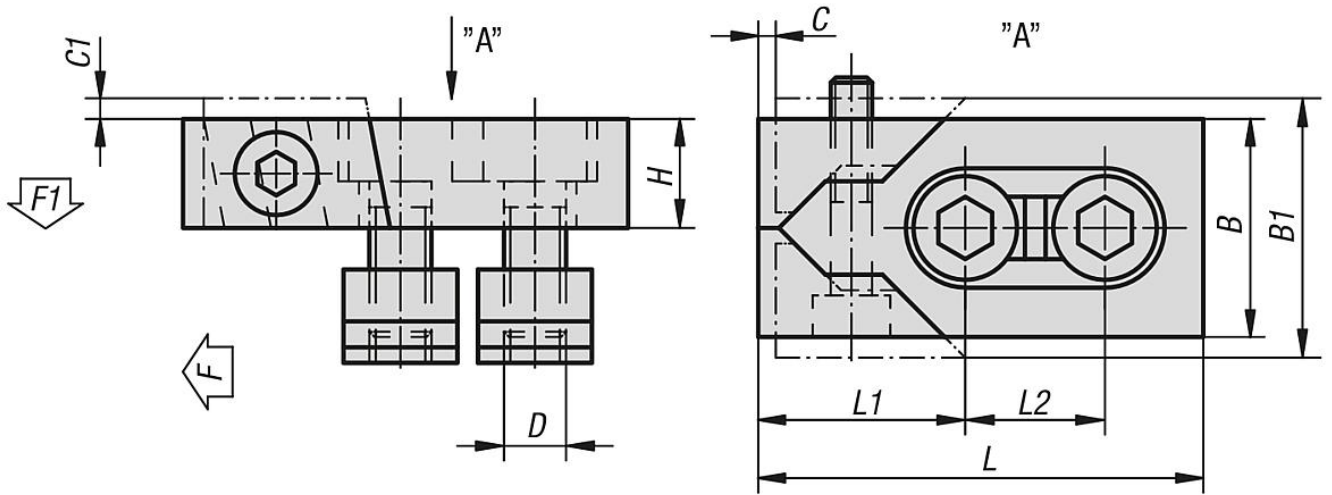
## Model:

sertleştirilmiş ve perdahlı.

## Bilgi:

Bu kullanışlı derin sıkıştırma çeneleri, yassı yapı şekilleri sayesinde mevcut olan çoğu iş parçası ölçüsünü işlemek için uygundur. Sertleştirilmiş çeneler, kama etkisi sayesinde aynı anda hem öne hem de aşağıya doğru gerdirebilir.

## Çizimler



## Ürünlere genel bakış

Sipariş numarası	Kanal genişliği	L	L1	L2	B	B1	H	C	C1	D	F kN	F1 kN	Sıkma torku maks. Nm
04450-12	12	80	39	26	40	47	20	3	2,5	M10	16	0,6	15
04450-14	14	80	39	26	40	47	20	3	2,5	M12	22	0,9	18
04450-16	16	80	39	26	40	47	20	3	3	M12	22	0,9	18
04450-161	16	100	46	34	50	59	25	4	2,5	M14	32	1,2	25
04450-18	18	100	46	34	50	60	25	4	3	M16	36	1,4	35
04450-20	20	100	46	34	50	60	25	4	3	M16	36	1,4	35
04450-22	22	140	65	50	78	95	30	5	4	M20	36	1,4	45