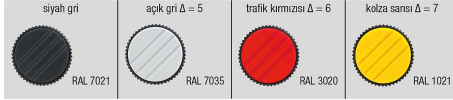


Ürün açıklaması/Ürün resimleri



Açıklama

Malzeme:

Termoplastik, siyah gri.

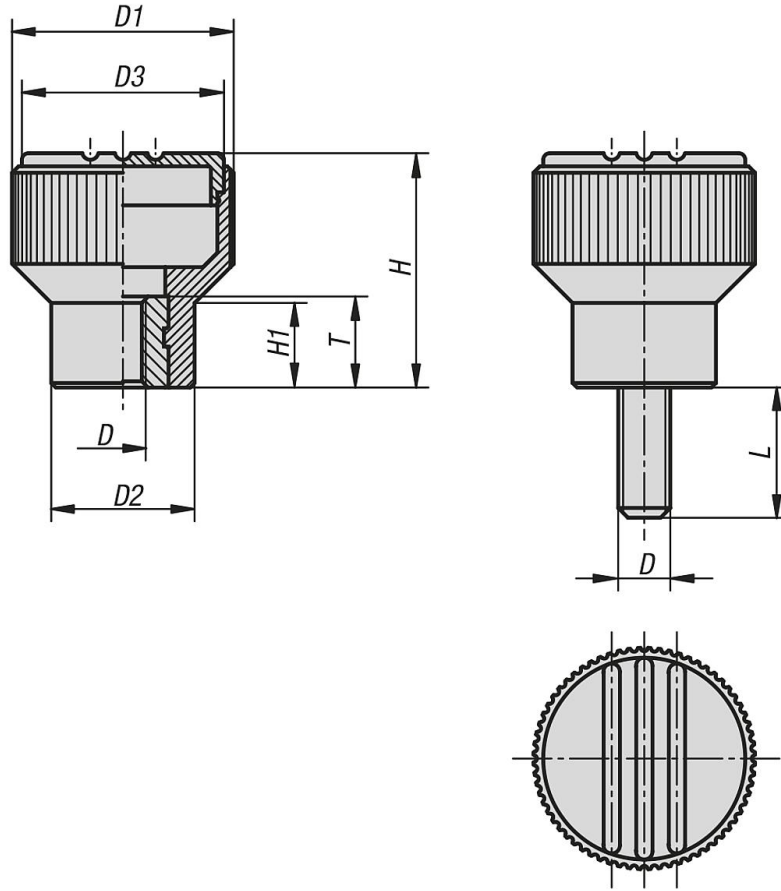
Burç veya setskur: çelik 5.8 veya paslanmaz çelik 1.4305.

Model:

Çelik, mavi pasifleştirilmiş.

Kaplamasız paslanmaz çelik.

Çizimler



Ürünlere genel bakış

Tırtıllı başlıklar, içten dişli

Sipariş numarası	Burç malzemesi	Renk kapak	D	D1	D2	D3	H	H1	T	L
06092-104	Çelik	siyah gri RAL 7021	M4	21	14	19	22	8	10	-
06092-1045	Çelik	açık gri RAL 7035	M4	21	14	19	22	8	10	-
06092-1046	Çelik	trafik kırmızı RAL 3020	M4	21	14	19	22	8	10	-
06092-1047	Çelik	kolza sarı RAL 1021	M4	21	14	19	22	8	10	-

Ürünler genel bakış

Sipariş numarası	Burç malzemesi	Renk kapak	D	D1	D2	D3	H	H1	T	L
06092-105	Çelik	siyah gri RAL 7021	M5	21	14	19	22	8	10	-
06092-1055	Çelik	açık gri RAL 7035	M5	21	14	19	22	8	10	-
06092-1056	Çelik	trafik kırmızı RAL 3020	M5	21	14	19	22	8	10	-
06092-1057	Çelik	kolza sarı RAL 1021	M5	21	14	19	22	8	10	-
06092-106	Çelik	siyah gri RAL 7021	M6	21	14	19	22	8	10	-
06092-1065	Çelik	açık gri RAL 7035	M6	21	14	19	22	8	10	-
06092-1066	Çelik	trafik kırmızı RAL 3020	M6	21	14	19	22	8	10	-
06092-1067	Çelik	kolza sarı RAL 1021	M6	21	14	19	22	8	10	-
06092-208	Çelik	siyah gri RAL 7021	M8	26	18	23	26	9,5	14	-
06092-2085	Çelik	açık gri RAL 7035	M8	26	18	23	26	9,5	14	-
06092-2086	Çelik	trafik kırmızı RAL 3020	M8	26	18	23	26	9,5	14	-
06092-2087	Çelik	kolza sarı RAL 1021	M8	26	18	23	26	9,5	14	-
06092-308	Çelik	siyah gri RAL 7021	M8	34	22	31	36	13	14	-
06092-3085	Çelik	açık gri RAL 7035	M8	34	22	31	36	13	14	-
06092-3086	Çelik	trafik kırmızı RAL 3020	M8	34	22	31	36	13	14	-
06092-3087	Çelik	kolza sarı RAL 1021	M8	34	22	31	36	13	14	-
06092-310	Çelik	siyah gri RAL 7021	M10	34	22	31	36	13	14	-
06092-3105	Çelik	açık gri RAL 7035	M10	34	22	31	36	13	14	-
06092-3106	Çelik	trafik kırmızı RAL 3020	M10	34	22	31	36	13	14	-
06092-3107	Çelik	kolza sarı RAL 1021	M10	34	22	31	36	13	14	-
06092-0104	Paslanmaz çelik	siyah gri RAL 7021	M4	21	14	19	22	8	10	-
06092-01045	Paslanmaz çelik	açık gri RAL 7035	M4	21	14	19	22	8	10	-
06092-01046	Paslanmaz çelik	trafik kırmızı RAL 3020	M4	21	14	19	22	8	10	-
06092-01047	Paslanmaz çelik	kolza sarı RAL 1021	M4	21	14	19	22	8	10	-
06092-0105	Paslanmaz çelik	siyah gri RAL 7021	M5	21	14	19	22	8	10	-
06092-01055	Paslanmaz çelik	açık gri RAL 7035	M5	21	14	19	22	8	10	-
06092-01056	Paslanmaz çelik	trafik kırmızı RAL 3020	M5	21	14	19	22	8	10	-
06092-01057	Paslanmaz çelik	kolza sarı RAL 1021	M5	21	14	19	22	8	10	-
06092-0106	Paslanmaz çelik	siyah gri RAL 7021	M6	21	14	19	22	8	10	-
06092-01065	Paslanmaz çelik	açık gri RAL 7035	M6	21	14	19	22	8	10	-
06092-01066	Paslanmaz çelik	trafik kırmızı RAL 3020	M6	21	14	19	22	8	10	-
06092-01067	Paslanmaz çelik	kolza sarı RAL 1021	M6	21	14	19	22	8	10	-
06092-0208	Paslanmaz çelik	siyah gri RAL 7021	M8	26	18	23	26	9,5	14	-
06092-02085	Paslanmaz çelik	açık gri RAL 7035	M8	26	18	23	26	9,5	14	-
06092-02086	Paslanmaz çelik	trafik kırmızı RAL 3020	M8	26	18	23	26	9,5	14	-
06092-02087	Paslanmaz çelik	kolza sarı RAL 1021	M8	26	18	23	26	9,5	14	-
06092-0308	Paslanmaz çelik	siyah gri RAL 7021	M8	34	22	31	36	13	14	-
06092-03085	Paslanmaz çelik	açık gri RAL 7035	M8	34	22	31	36	13	14	-
06092-03086	Paslanmaz çelik	trafik kırmızı RAL 3020	M8	34	22	31	36	13	14	-
06092-03087	Paslanmaz çelik	kolza sarı RAL 1021	M8	34	22	31	36	13	14	-
06092-0310	Paslanmaz çelik	siyah gri RAL 7021	M10	34	22	31	36	13	14	-
06092-03105	Paslanmaz çelik	açık gri RAL 7035	M10	34	22	31	36	13	14	-
06092-03106	Paslanmaz çelik	trafik kırmızı RAL 3020	M10	34	22	31	36	13	14	-
06092-03107	Paslanmaz çelik	kolza sarı RAL 1021	M10	34	22	31	36	13	14	-
06092-105X10	Çelik	siyah gri RAL 7021	M5	21	14	19	22	8	-	10
06092-1055X10	Çelik	açık gri RAL 7035	M5	21	14	19	22	8	-	10
06092-1056X10	Çelik	trafik kırmızı RAL 3020	M5	21	14	19	22	8	-	10
06092-1057X10	Çelik	kolza sarı RAL 1021	M5	21	14	19	22	8	-	10
06092-105X12	Çelik	siyah gri RAL 7021	M5	21	14	19	22	8	-	12
06092-1055X12	Çelik	açık gri RAL 7035	M5	21	14	19	22	8	-	12
06092-1056X12	Çelik	trafik kırmızı RAL 3020	M5	21	14	19	22	8	-	12
06092-1057X12	Çelik	kolza sarı RAL 1021	M5	21	14	19	22	8	-	12
06092-105X15	Çelik	siyah gri RAL 7021	M5	21	14	19	22	8	-	15
06092-1055X15	Çelik	açık gri RAL 7035	M5	21	14	19	22	8	-	15
06092-1056X15	Çelik	trafik kırmızı RAL 3020	M5	21	14	19	22	8	-	15
06092-1057X15	Çelik	kolza sarı RAL 1021	M5	21	14	19	22	8	-	15
06092-105X20	Çelik	siyah gri RAL 7021	M5	21	14	19	22	8	-	20
06092-1055X20	Çelik	açık gri RAL 7035	M5	21	14	19	22	8	-	20
06092-1056X20	Çelik	trafik kırmızı RAL 3020	M5	21	14	19	22	8	-	20
06092-1057X20	Çelik	kolza sarı RAL 1021	M5	21	14	19	22	8	-	20
06092-105X25	Çelik	siyah gri RAL 7021	M5	21	14	19	22	8	-	25
06092-1055X25	Çelik	açık gri RAL 7035	M5	21	14	19	22	8	-	25
06092-1056X25	Çelik	trafik kırmızı RAL 3020	M5	21	14	19	22	8	-	25
06092-1057X25	Çelik	kolza sarı RAL 1021	M5	21	14	19	22	8	-	25

Ürünler genel bakış

Sipariş numarası	Burç malzemesi	Renk kapak	D	D1	D2	D3	H	H1	T	L
06092-106X15	Çelik	siyah gri RAL 7021	M6	21	14	19	22	8	-	15
06092-1065X15	Çelik	açık gri RAL 7035	M6	21	14	19	22	8	-	15
06092-1066X15	Çelik	trafik kırmızı RAL 3020	M6	21	14	19	22	8	-	15
06092-1067X15	Çelik	kolza sarı RAL 1021	M6	21	14	19	22	8	-	15
06092-106X20	Çelik	siyah gri RAL 7021	M6	21	14	19	22	8	-	20
06092-1065X20	Çelik	açık gri RAL 7035	M6	21	14	19	22	8	-	20
06092-1066X20	Çelik	trafik kırmızı RAL 3020	M6	21	14	19	22	8	-	20
06092-1067X20	Çelik	kolza sarı RAL 1021	M6	21	14	19	22	8	-	20
06092-106X25	Çelik	siyah gri RAL 7021	M6	21	14	19	22	8	-	25
06092-1065X25	Çelik	açık gri RAL 7035	M6	21	14	19	22	8	-	25
06092-1066X25	Çelik	trafik kırmızı RAL 3020	M6	21	14	19	22	8	-	25
06092-1067X25	Çelik	kolza sarı RAL 1021	M6	21	14	19	22	8	-	25
06092-106X30	Çelik	siyah gri RAL 7021	M6	21	14	19	22	8	-	30
06092-1065X30	Çelik	açık gri RAL 7035	M6	21	14	19	22	8	-	30
06092-1066X30	Çelik	trafik kırmızı RAL 3020	M6	21	14	19	22	8	-	30
06092-1067X30	Çelik	kolza sarı RAL 1021	M6	21	14	19	22	8	-	30
06092-208X20	Çelik	siyah gri RAL 7021	M8	26	18	23	26	9,5	-	20
06092-2085X20	Çelik	açık gri RAL 7035	M8	26	18	23	26	9,5	-	20
06092-2086X20	Çelik	trafik kırmızı RAL 3020	M8	26	18	23	26	9,5	-	20
06092-2087X20	Çelik	kolza sarı RAL 1021	M8	26	18	23	26	9,5	-	20
06092-208X25	Çelik	siyah gri RAL 7021	M8	26	18	23	26	9,5	-	25
06092-2085X25	Çelik	açık gri RAL 7035	M8	26	18	23	26	9,5	-	25
06092-2086X25	Çelik	trafik kırmızı RAL 3020	M8	26	18	23	26	9,5	-	25
06092-2087X25	Çelik	kolza sarı RAL 1021	M8	26	18	23	26	9,5	-	25
06092-208X30	Çelik	siyah gri RAL 7021	M8	26	18	23	26	9,5	-	30
06092-2085X30	Çelik	açık gri RAL 7035	M8	26	18	23	26	9,5	-	30
06092-2086X30	Çelik	trafik kırmızı RAL 3020	M8	26	18	23	26	9,5	-	30
06092-2087X30	Çelik	kolza sarı RAL 1021	M8	26	18	23	26	9,5	-	30
06092-208X40	Çelik	siyah gri RAL 7021	M8	26	18	23	26	9,5	-	40
06092-2085X40	Çelik	açık gri RAL 7035	M8	26	18	23	26	9,5	-	40
06092-2086X40	Çelik	trafik kırmızı RAL 3020	M8	26	18	23	26	9,5	-	40
06092-2087X40	Çelik	kolza sarı RAL 1021	M8	26	18	23	26	9,5	-	40
06092-310X20	Çelik	siyah gri RAL 7021	M10	34	22	31	36	13	-	20
06092-3105X20	Çelik	açık gri RAL 7035	M10	34	22	31	36	13	-	20
06092-3106X20	Çelik	trafik kırmızı RAL 3020	M10	34	22	31	36	13	-	20
06092-3107X20	Çelik	kolza sarı RAL 1021	M10	34	22	31	36	13	-	20
06092-310X30	Çelik	siyah gri RAL 7021	M10	34	22	31	36	13	-	30
06092-3105X30	Çelik	açık gri RAL 7035	M10	34	22	31	36	13	-	30
06092-3106X30	Çelik	trafik kırmızı RAL 3020	M10	34	22	31	36	13	-	30
06092-3107X30	Çelik	kolza sarı RAL 1021	M10	34	22	31	36	13	-	30
06092-310X40	Çelik	siyah gri RAL 7021	M10	34	22	31	36	13	-	40
06092-3105X40	Çelik	açık gri RAL 7035	M10	34	22	31	36	13	-	40
06092-3106X40	Çelik	trafik kırmızı RAL 3020	M10	34	22	31	36	13	-	40
06092-3107X40	Çelik	kolza sarı RAL 1021	M10	34	22	31	36	13	-	40
06092-0105X10	Paslanmaz çelik	siyah gri RAL 7021	M5	21	14	19	22	8	-	10
06092-01055X10	Paslanmaz çelik	açık gri RAL 7035	M5	21	14	19	22	8	-	10
06092-01056X10	Paslanmaz çelik	trafik kırmızı RAL 3020	M5	21	14	19	22	8	-	10
06092-01057X10	Paslanmaz çelik	kolza sarı RAL 1021	M5	21	14	19	22	8	-	10
06092-0105X12	Paslanmaz çelik	siyah gri RAL 7021	M5	21	14	19	22	8	-	12
06092-01055X12	Paslanmaz çelik	açık gri RAL 7035	M5	21	14	19	22	8	-	12
06092-01056X12	Paslanmaz çelik	trafik kırmızı RAL 3020	M5	21	14	19	22	8	-	12
06092-01057X12	Paslanmaz çelik	kolza sarı RAL 1021	M5	21	14	19	22	8	-	12
06092-0105X15	Paslanmaz çelik	siyah gri RAL 7021	M5	21	14	19	22	8	-	15
06092-01055X15	Paslanmaz çelik	açık gri RAL 7035	M5	21	14	19	22	8	-	15
06092-01056X15	Paslanmaz çelik	trafik kırmızı RAL 3020	M5	21	14	19	22	8	-	15
06092-01057X15	Paslanmaz çelik	kolza sarı RAL 1021	M5	21	14	19	22	8	-	15
06092-0105X20	Paslanmaz çelik	siyah gri RAL 7021	M5	21	14	19	22	8	-	20
06092-01055X20	Paslanmaz çelik	açık gri RAL 7035	M5	21	14	19	22	8	-	20
06092-01056X20	Paslanmaz çelik	trafik kırmızı RAL 3020	M5	21	14	19	22	8	-	20
06092-01057X20	Paslanmaz çelik	kolza sarı RAL 1021	M5	21	14	19	22	8	-	20
06092-0105X25	Paslanmaz çelik	siyah gri RAL 7021	M5	21	14	19	22	8	-	25
06092-01055X25	Paslanmaz çelik	açık gri RAL 7035	M5	21	14	19	22	8	-	25
06092-01056X25	Paslanmaz çelik	trafik kırmızı RAL 3020	M5	21	14	19	22	8	-	25
06092-01057X25	Paslanmaz çelik	kolza sarı RAL 1021	M5	21	14	19	22	8	-	25

Ürünler genel bakış

Sipariş numarası	Burç malzemesi	Renk kapak	D	D1	D2	D3	H	H1	T	L
06092-0106X15	Paslanmaz çelik	siyah gri RAL 7021	M6	21	14	19	22	8	-	15
06092-01065X15	Paslanmaz çelik	açık gri RAL 7035	M6	21	14	19	22	8	-	15
06092-01066X15	Paslanmaz çelik	trafik kırmızı RAL 3020	M6	21	14	19	22	8	-	15
06092-01067X15	Paslanmaz çelik	kolza sarı RAL 1021	M6	21	14	19	22	8	-	15
06092-0106X20	Paslanmaz çelik	siyah gri RAL 7021	M6	21	14	19	22	8	-	20
06092-01065X20	Paslanmaz çelik	açık gri RAL 7035	M6	21	14	19	22	8	-	20
06092-01066X20	Paslanmaz çelik	trafik kırmızı RAL 3020	M6	21	14	19	22	8	-	20
06092-01067X20	Paslanmaz çelik	kolza sarı RAL 1021	M6	21	14	19	22	8	-	20
06092-0106X25	Paslanmaz çelik	siyah gri RAL 7021	M6	21	14	19	22	8	-	25
06092-01065X25	Paslanmaz çelik	açık gri RAL 7035	M6	21	14	19	22	8	-	25
06092-01066X25	Paslanmaz çelik	trafik kırmızı RAL 3020	M6	21	14	19	22	8	-	25
06092-01067X25	Paslanmaz çelik	kolza sarı RAL 1021	M6	21	14	19	22	8	-	25
06092-0106X30	Paslanmaz çelik	siyah gri RAL 7021	M6	21	14	19	22	8	-	30
06092-01065X30	Paslanmaz çelik	açık gri RAL 7035	M6	21	14	19	22	8	-	30
06092-01066X30	Paslanmaz çelik	trafik kırmızı RAL 3020	M6	21	14	19	22	8	-	30
06092-01067X30	Paslanmaz çelik	kolza sarı RAL 1021	M6	21	14	19	22	8	-	30
06092-0208X20	Paslanmaz çelik	siyah gri RAL 7021	M8	26	18	23	26	9,5	-	20
06092-02085X20	Paslanmaz çelik	açık gri RAL 7035	M8	26	18	23	26	9,5	-	20
06092-02086X20	Paslanmaz çelik	trafik kırmızı RAL 3020	M8	26	18	23	26	9,5	-	20
06092-02087X20	Paslanmaz çelik	kolza sarı RAL 1021	M8	26	18	23	26	9,5	-	20
06092-0208X25	Paslanmaz çelik	siyah gri RAL 7021	M8	26	18	23	26	9,5	-	25
06092-02085X25	Paslanmaz çelik	açık gri RAL 7035	M8	26	18	23	26	9,5	-	25
06092-02086X25	Paslanmaz çelik	trafik kırmızı RAL 3020	M8	26	18	23	26	9,5	-	25
06092-02087X25	Paslanmaz çelik	kolza sarı RAL 1021	M8	26	18	23	26	9,5	-	25
06092-0208X30	Paslanmaz çelik	siyah gri RAL 7021	M8	26	18	23	26	9,5	-	30
06092-02085X30	Paslanmaz çelik	açık gri RAL 7035	M8	26	18	23	26	9,5	-	30
06092-02086X30	Paslanmaz çelik	trafik kırmızı RAL 3020	M8	26	18	23	26	9,5	-	30
06092-02087X30	Paslanmaz çelik	kolza sarı RAL 1021	M8	26	18	23	26	9,5	-	30
06092-0208X40	Paslanmaz çelik	siyah gri RAL 7021	M8	26	18	23	26	9,5	-	40
06092-02085X40	Paslanmaz çelik	açık gri RAL 7035	M8	26	18	23	26	9,5	-	40
06092-02086X40	Paslanmaz çelik	trafik kırmızı RAL 3020	M8	26	18	23	26	9,5	-	40
06092-02087X40	Paslanmaz çelik	kolza sarı RAL 1021	M8	26	18	23	26	9,5	-	40
06092-0310X20	Paslanmaz çelik	siyah gri RAL 7021	M10	34	22	31	36	13	-	20
06092-03105X20	Paslanmaz çelik	açık gri RAL 7035	M10	34	22	31	36	13	-	20
06092-03106X20	Paslanmaz çelik	trafik kırmızı RAL 3020	M10	34	22	31	36	13	-	20
06092-03107X20	Paslanmaz çelik	kolza sarı RAL 1021	M10	34	22	31	36	13	-	20
06092-0310X30	Paslanmaz çelik	siyah gri RAL 7021	M10	34	22	31	36	13	-	30
06092-03105X30	Paslanmaz çelik	açık gri RAL 7035	M10	34	22	31	36	13	-	30
06092-03106X30	Paslanmaz çelik	trafik kırmızı RAL 3020	M10	34	22	31	36	13	-	30
06092-03107X30	Paslanmaz çelik	kolza sarı RAL 1021	M10	34	22	31	36	13	-	30
06092-0310X40	Paslanmaz çelik	siyah gri RAL 7021	M10	34	22	31	36	13	-	40
06092-03105X40	Paslanmaz çelik	açık gri RAL 7035	M10	34	22	31	36	13	-	40
06092-03106X40	Paslanmaz çelik	trafik kırmızı RAL 3020	M10	34	22	31	36	13	-	40
06092-03107X40	Paslanmaz çelik	kolza sarı RAL 1021	M10	34	22	31	36	13	-	40