

Ürün açıklaması/Ürün resimleri



Açıklama

Malzeme:

El çarkı: takviyeli ve sağlamlaştırılmış poliamid.

Orta tapa: poliamid.

Geçiş burcu: çelik.

Model:

El çarkı, yağlara ve greslere karşı dayanıklı, siyah (RAL 9011), satinize.

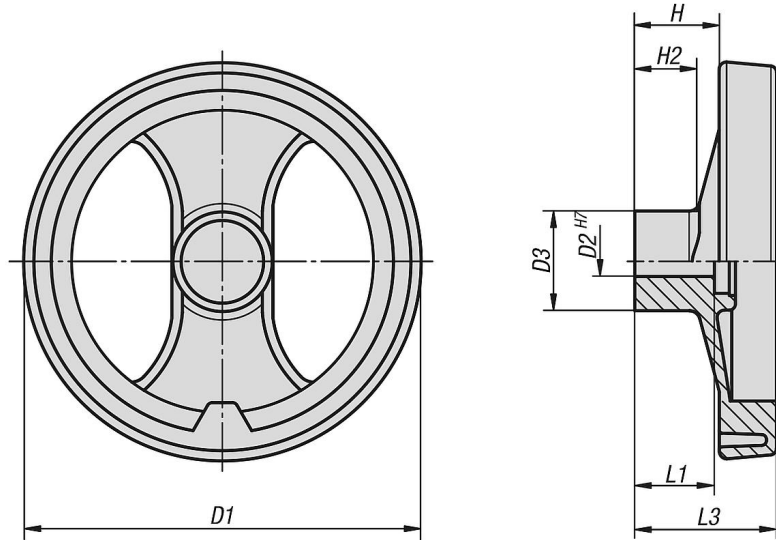
Orta tapa: Gri (RAL 7035, kod 13).

Geçiş burcu perdahlı.

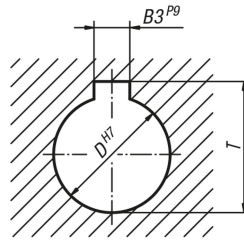
Talep üzerine:

Başka tapa renkleri,
özel modeller.

Çizimler



DIN 6885-1



Ürüne genel bakış

Sipariş numarası	Geçme delik	Sipariş numarası	D1	D2	D	H	H2	L1	L3	B3	T
06255-0080X08		06255-1080X08	80	8H7	24,5	20	16	20	34	-2	-9
06255-0080X10		06255-1080X10	80	10H7	24,5	20	16	20	34	-3	-11,4
06255-0100X10		06255-1100X10	99	10H7	28	25,5	20	24	42	-3	-11,4
06255-0100X12		06255-1100X12	99	12H7	28	25,5	20	24	42	-4	-13,8
06255-0130X12		06255-1130X12	129	12H7	32	30	21	24	50	-4	-13,8
06255-0130X14		06255-1130X14	129	14H7	32	30	21	24	50	-5	-16,3
06255-0160X14		06255-1160X14	159	14H7	40	33	22	32	57	-5	-16,3

Ürönlere genel bakış

Sipariş numarası Geçme delik	Sipariş numarası	D1	D2	D	H	H2	L1	L3	B3	T
06255-0160X16	06255-1160X16	159	16H7	40	33	22	32	57	-/5	-/18,3
06255-0200X16	06255-1200X16	198	16H7	51	31	17,5	32	60	-/5	-/18,3
06255-0200X20	06255-1200X20	198	20H7	51	31	17,5	32	60	-/6	-/22,8
06255-0250X20	06255-1250X20	252	20H7	55,5	39,5	24	36	71	-/6	-/22,8
06255-0250X24	06255-1250X24	252	24H7	55,5	39,5	24	36	71	-/8	-/27,3
06255-0345X20	06255-1345X20	346	20H7	67,5	42	24	32	79	-/6	-/22,8