

Ürün açıklaması/Ürün resimleri



Açıklama

Malzeme:

El çarkı: takviyeli ve sağlamlaştırılmış poliamid.

Orta tapa: poliamid.

Silindirik çark kolu için geçiş burcu ve dişli eleman: çelik.

Model:

El çarkı, yağlara ve greslere karşı dayanıklı, siyah (RAL 9011), satinize.

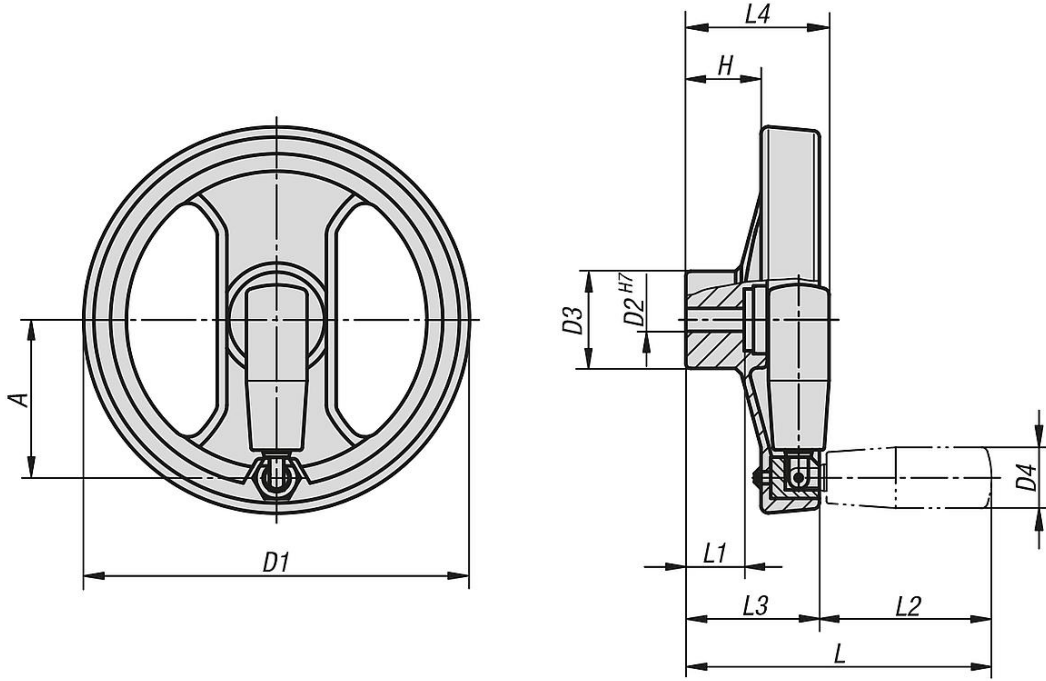
Orta tapa: gri (RAL 7035, kod 13).

Yatırılabilir silindirik çark kolu için geçiş burcu ve dişli eleman perdeli.

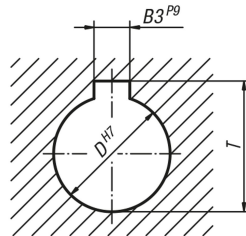
Talep üzerine:

Başka tapa renkleri,
özel modeller.

Çizimler



DIN 6885-1



Ürünlere genel bakış

Sipariş numarası	Geçme delik	Sipariş numarası	D1	D2	D3	D4	A	H	L	L1	L2	L3	L4	T	B3
06255-6130X12		06255-7130X12	129	12H7	32	20	51	29	111	20	59	52	53	-/13,8	/4
06255-6130X14		06255-7130X14	129	14H7	32	20	51	29	111	20	59	52	53	-/16,3	/5

Ürönlere genel bakış

Sipariş numarası Geçme delik	Sipariş numarası	D1	D2	D3	D4	A	H	L	L1	L2	L3	L4	T	B3
06255-6160X14	06255-7160X14	159	14H7	40	25	65	31	126	24	71	55	59	-/16,3	/5
06255-6160X16	06255-7160X16	159	16H7	40	25	65	31	126	24	71	55	59	-/18,3	/5
06255-6200X16	06255-7200X16	200	16H7	54,5	27	80	33	160	28	91	69	69	-/18,3	/5
06255-6200X20	06255-7200X20	200	20H7	54,5	27	80	33	160	28	91	69	69	-/22,8	/6
06255-6345X20	06255-7345X20	346	20H7	67,5	27	148	43,5	144	32	91	80	80	-/22,8	/6