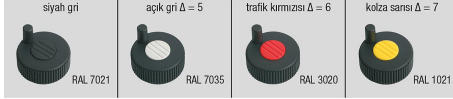


## Ürün açıklaması/Ürün resimleri



## Açıklama

## Malzeme:

Termoplastik, siyah gri.  
Burç: çelik 5.8.

## Model:

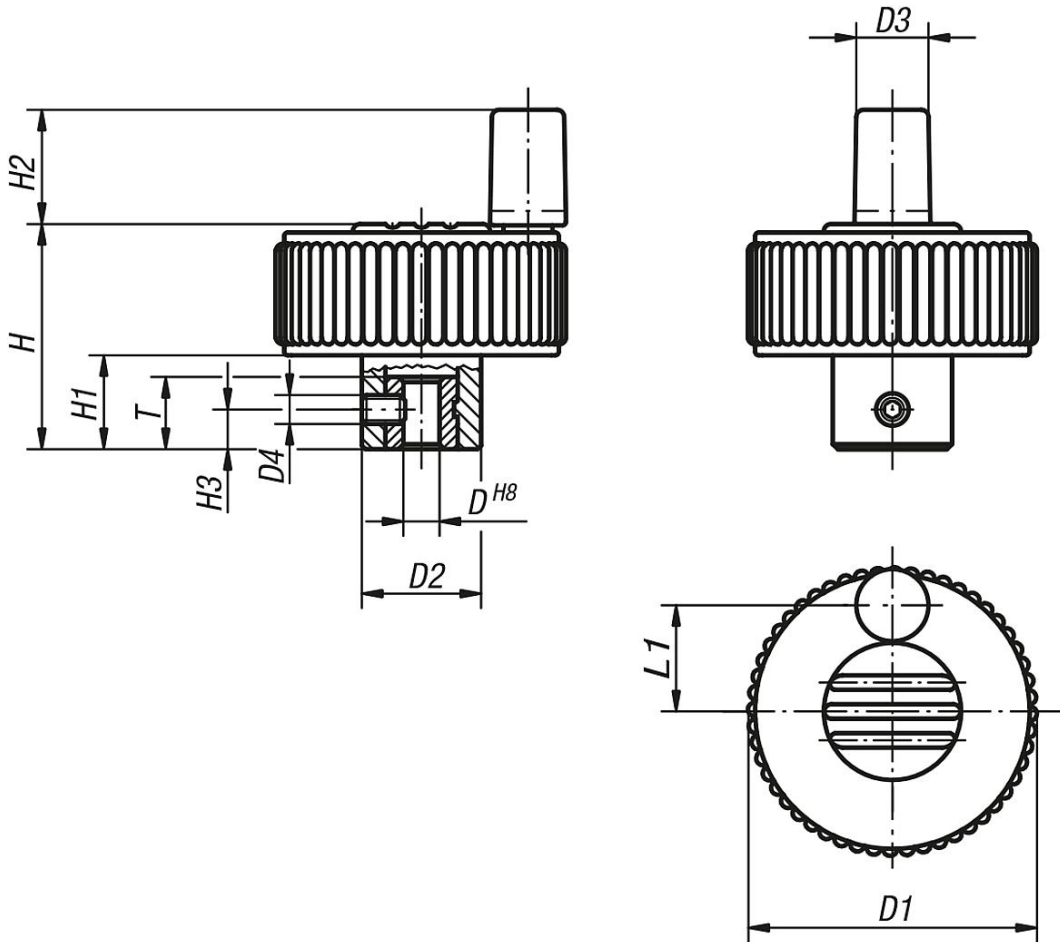
Çelik, mavi pasifleştirilmiş.

## Bilgi:

Form H: enine deliksiz

Form M: enine delikli ve setskurulu

## Çizimler



## Ürünlere genel bakış

Sipariş numarası	Form	Boyut	D	D1	D2	D3	D4	H	H1	H2	H3	L1	T
06268-2106Δ	H	1	6H8	40	16,5	10	-	31	13	16	-	15	10
06268-2206Δ	H	2	6H8	50	18	10	-	36	15	16	-	18,5	10
06268-2308Δ	H	3	8H8	63	22	10	-	41	17	16	-	25	14
06268-1106Δ	M	1	6H8	40	16,5	10	M4	31	13	16	5,5	15	10
06268-1206Δ	M	2	6H8	50	18	10	M4	36	15	16	5,5	18,5	10
06268-1308Δ	M	3	8H8	63	22	10	M4	41	17	16	8	25	14

Ürönlere genel bakış

---