

Ürün açıklaması/Ürün resimleri



Açıklama

Malzeme:

Tutamak: Termoplastik, siyah gri.

Model:

Çelik parçalar: perdahlı.

Bilgi:

Emniyetli silindirik çark kolunu kullanım konumuna getirmek için iki ayar işlemi uygulanmalıdır:

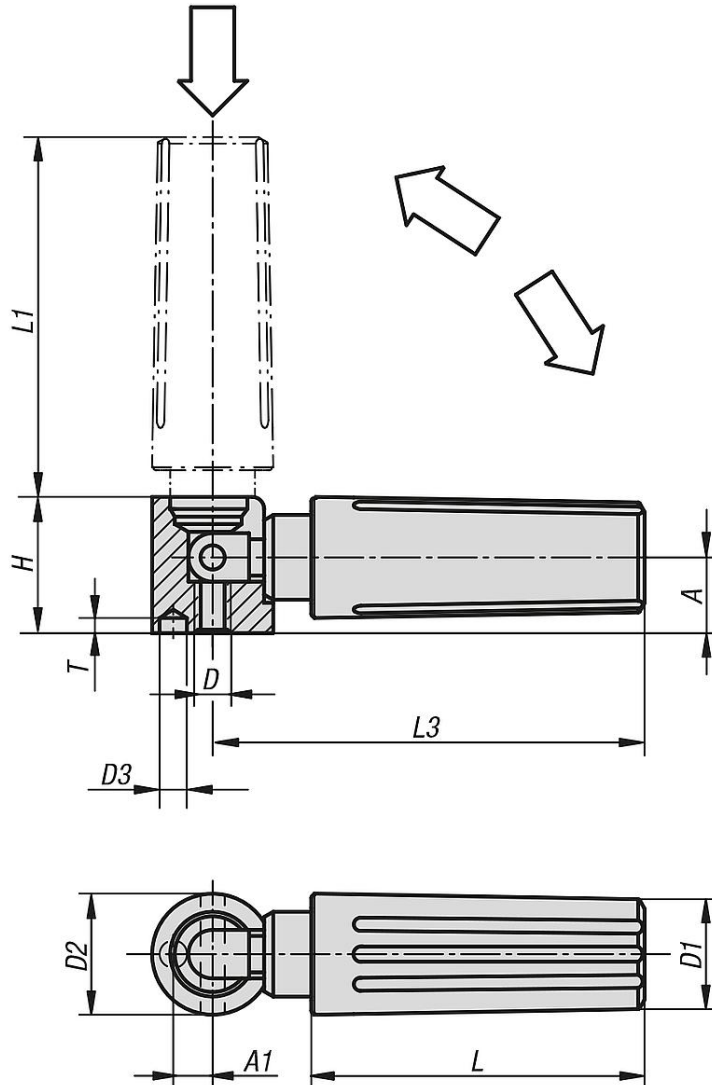
- Kolu, döndürme aksı etrafında son konuma kadar döndürün (90°).
- Kolu, aksel yönde bastırarak kilitleme konumuna getirin.

İçe bastırılmış kol, en rahat şekilde kavranarak döndürülebilir. Kol, serbest bırakıldıktan sonra kendiliğinden geri döner.

Silindirik çark kolları monte edilmiş olarak teslim edilir ve örneğin el çarklarına, bocurgatlara ve manivelalara vidalanabilir.

D3 deliği konumlandırma deliği olarak kullanılır.

Çizimler



Ürönlere genel bakış

Sipariş numarası	A	A1	D	D1	D2	D3	H	L	L1	L3	T
06328-104	8	4,3	M4	13	13	2,5	14,5	35	38	47	4,5
06328-205	10	5,3	M5	16	16	3,5	18	44	47,5	58	4,5
06328-306	12,5	6,5	M6	20	20	4,5	22,5	55	58,5	71,5	6
06328-408	16	9	M8	25	26	5,5	29	70,5	82	98,5	6,5