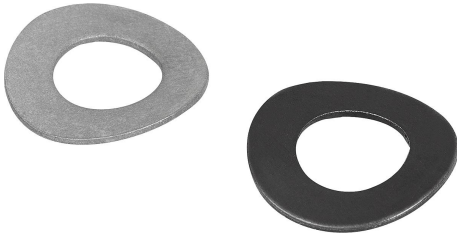


## Ürün açıklaması/Ürün resimleri



## Açıklama

## Malzeme:

Yay çeliği.

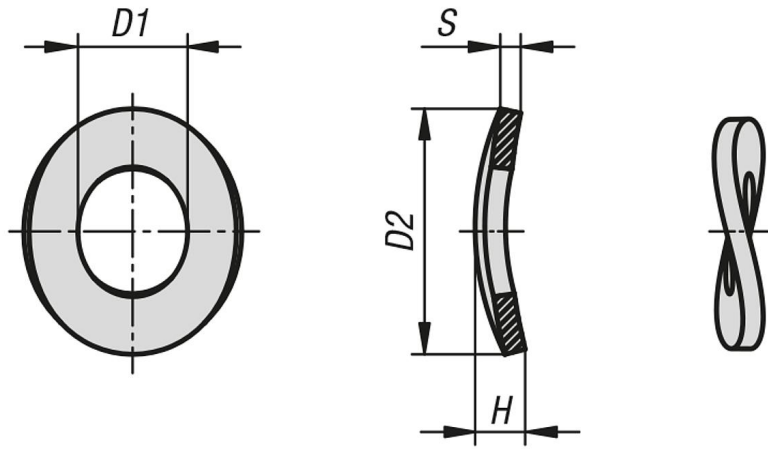
## Model:

kaplamasız veya mekanik galvaniz kaplama.

## Bilgi:

Ondüla pullar Form B = dalgalı.

## Çizimler



## Ürünlere genel bakış

Sipariş numarası	Ana gövde rengi	Çıvatalar için	D1	D2	H	S
07304-03	-	M3	3,2	8	1,6	0,5
07304-04	-	M4	4,3	9	2	0,5
07304-05	-	M5	5,3	11	2,2	0,5
07304-06	-	M6	6,4	12	2,6	0,5
07304-08	-	M8	8,4	15	3	0,8
07304-10	-	M10	10,5	18	4,2	1
07304-12	-	M12	13	24	5	1,2
07304-14	-	M14	15	28	6	1,6
07304-16	-	M16	17	30	6,4	1,6
07304-18	-	M18	19	34	6,6	1,6
07304-20	-	M20	21	36	7,4	1,6
07304-22	-	M22	23	40	7,8	1,8
07304-24	-	M24	25	44	8,2	1,8
07304-27	-	M27	28	50	9,4	2
07304-30	-	M30	31	56	10	2,2
07304-103	galvaniz kaplama	M3	3,2	8	1,6	0,5
07304-104	galvaniz kaplama	M4	4,3	9	2	0,5
07304-105	galvaniz kaplama	M5	5,3	11	2,2	0,5
07304-106	galvaniz kaplama	M6	6,4	12	2,6	0,5
07304-108	galvaniz kaplama	M8	8,4	15	3	0,8
07304-110	galvaniz kaplama	M10	10,5	18	4,2	1
07304-112	galvaniz kaplama	M12	13	24	5	1,2
07304-114	galvaniz kaplama	M14	15	28	6	1,6
07304-116	galvaniz kaplama	M16	17	30	6,4	1,6
07304-118	galvaniz kaplama	M18	19	34	6,6	1,6
07304-120	galvaniz kaplama	M20	21	36	7,4	1,6
07304-122	galvaniz kaplama	M22	23	40	7,8	1,8

## Ürönlere genel bakış

Sipariş numarası	Ana gövde rengi	Cıvatalar için	D1	D2	H	S
07304-124	galvaniz kaplama	M24	25	44	8,2	1,8
07304-127	galvaniz kaplama	M27	28	50	9,4	2
07304-130	galvaniz kaplama	M30	31	56	10	2,2