

Ürün açıklaması/Ürün resimleri



Açıklama

Malzeme:

Çelik veya paslanmaz çelik.

Model:

Çelik: Çinko galvaniz kaplama, sertlik ≥ 465 HV 1.

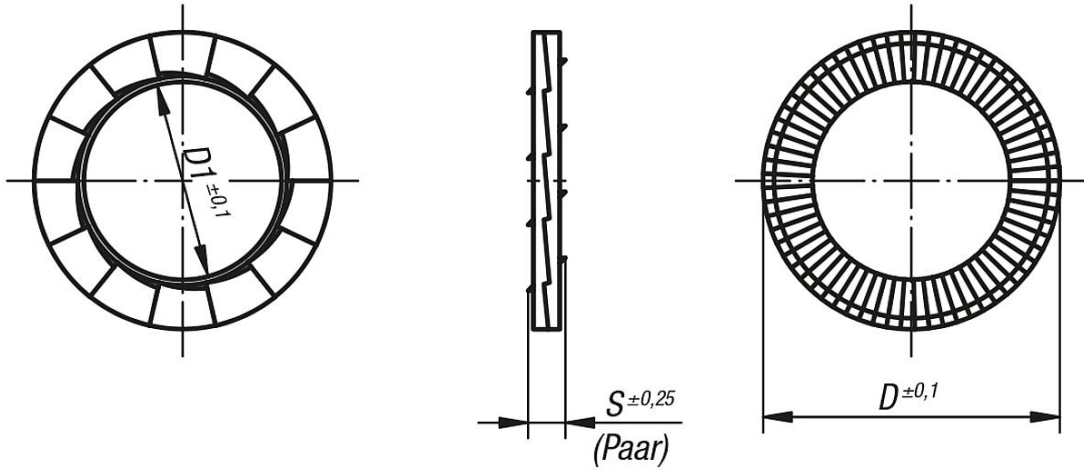
Paslanmaz çelik: sertlik ≥ 520 HV 0,05.

Bilgi:

Kama kilit pulları, enine yüklerle maruz kalan, salınımlara bağlı ve titreşimli cıvata bağlantılarının çözülmesini önler. Bağlantı, ayrıca düşük cıvata ön geriliminde de sağlanır. Dinamik yüklerle maruz kalan cıvata bağlantılarında cıvatanın (somunun) kendiliğinden çözülmesi riski söz konusu olduğunda, cıvata (somun), eğimli yüzeyi ile doğrudan karşı pulun eğimli yüzeyine dayanan şekle bağlı bağlantılı pulu kendisine çeker. Başka bir ifadeyle, bir cıvata bağlantısı ne kadar çözülmeyi "deniyorsa", pulların kama etkisi bu denemeyi o kadar fazla engeller.

Teslimat, birbirlerine yapıştırılmış çift olarak yapılır.

Çizimler



Ürünlere genel bakış

Sipariş numarası	Tip	Ana gövde malzemesi	Cıvatalar için	Şunun için: Cıvatalar için	D	D1	S
07310-030718	Standart	Çelik	M3	1/8	7	3,4	1,8
07310-050918	Standart	Çelik	M5	3/16	9	5,4	1,8
07310-061118	Standart	Çelik	M6	1/4	10,8	6,5	1,8
07310-081426	Standart	Çelik	M8	5/16	13,5	8,7	2,5
07310-101726	Standart	Çelik	M10	3/8	16,6	10,7	2,5
07310-122026	Standart	Çelik	M12	1/2	19,5	13	2,5
07310-162537	Standart	Çelik	M16	5/8	25,4	17	3,4
07310-182937	Standart	Çelik	M18	11/16	29	19,5	3,4
07310-203137	Standart	Çelik	M20	3/4	30,7	21,4	3,4
07310-030722	Standart	Paslanmaz çelik	M3	1/8	7	3,4	2,2
07310-050922	Standart	Paslanmaz çelik	M5	3/16	9	5,4	2,2
07310-061122	Standart	Paslanmaz çelik	M6	1/4	10,8	6,5	2,2
07310-081422	Standart	Paslanmaz çelik	M8	5/16	13,5	8,7	2,2
07310-101722	Standart	Paslanmaz çelik	M10	3/8	16,6	10,7	2,2
07310-122022	Standart	Paslanmaz çelik	M12	1/2	19,5	13	2,2
07310-162532	Standart	Paslanmaz çelik	M16	5/8	25,4	17	3,2

Ürünler genel bakış

Sipariş numarası	Tip	Ana gövde malzemesi	Cıvatalar için	Şunun için: Cıvatalar inç	D	D1	S
07310-182932	Standart	Paslanmaz çelik	M18	11/16	29	19,5	3,2
07310-203132	Standart	Paslanmaz çelik	M20	3/4	30,7	21,4	3,2
07310-040918	Büyük dayanma yüzeyi	Çelik	M4	5/32	9	4,4	1,8
07310-061426	Büyük dayanma yüzeyi	Çelik	M6	1/4	13,5	6,5	2,5
07310-0817261	Büyük dayanma yüzeyi	Çelik	M8	5/16	16,6	8,7	2,5
07310-1021261	Büyük dayanma yüzeyi	Çelik	M10	3/8	21	10,7	2,5
07310-1225371	Büyük dayanma yüzeyi	Çelik	M12	1/2	25,4	13	3,4
07310-1631371	Büyük dayanma yüzeyi	Çelik	M16	5/8	30,7	17	3,4
07310-040922	Büyük dayanma yüzeyi	Paslanmaz çelik	M4	5/32	9	4,4	2,2
07310-061422	Büyük dayanma yüzeyi	Paslanmaz çelik	M6	1/4	13,5	6,5	2,2
07310-081722	Büyük dayanma yüzeyi	Paslanmaz çelik	M8	5/16	16,6	8,7	2,2
07310-122532	Büyük dayanma yüzeyi	Paslanmaz çelik	M12	1/2	25,4	13	3,2
07310-163132	Büyük dayanma yüzeyi	Paslanmaz çelik	M16	5/8	30,7	17	3,2